

Návod k montáži

System MiniRail MK2



Connecting Strength

k2-systems.com

Obsah

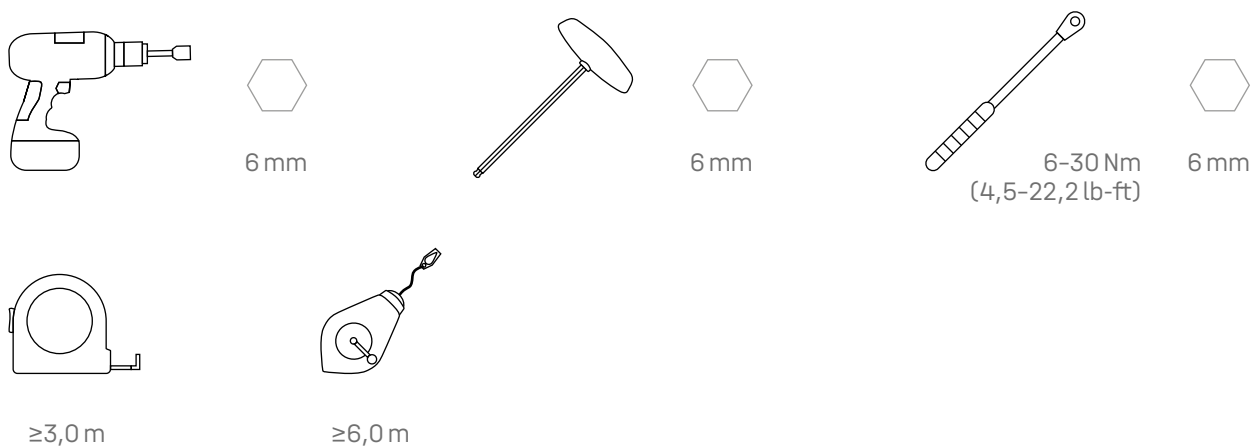
• Přehled nářadí	3
• Všeobecná bezpečnostní upozornění	4
• Všeobecné informace	5
· Projektování v aplikaci K2 Base	5
· Požadavky na střechu	5
· Statické požadavky	5
· Důležitá upozornění k montáži	5
· Základní komponenty	6
· 5° vzpěra s prvky MiniFive	7
• Montáž na výšku	8
• Montáž na šířku	11
• Montáž vzpěr	13
· 5° vzpěra MiniFive	13
· Vzpěry paralelní se střechem s prvky RailUp	15
• Uzemnění modulového rámu s prvky TerraGrif	16
· TerraGrif QL nebo K2SZ	16
· TerraGrif PL pro MiniFive Front/End	16
• Poznámky	17

Ověřená a certifikovaná kvalita

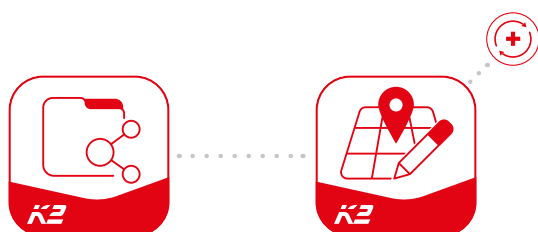
Značka K2 Systems je synonymem spolehlivého spojení, nejvyšší kvality a přesnosti. Naši zákazníci a obchodní partneři to vědí už dlouho. Naše kompetence a komponenty testují, potvrzují a certifikují nezávislé organizace.

Certifikáty kvality a produktové certifikáty najdete na webu k2-systems.com.

Přehled nářadí



Sada digitálních nástrojů



Znáte už naše digitální služby? Využijte mobilní aplikaci K2 DocuApp a první důležité údaje zaznamenejte přímo u zákazníka nebo na místě instalace projektu.

Údaje můžete snadno převzít do naší online projekční aplikace K2 Base. Aplikace umožňuje snadno, bezpečně a rychle projektovat požadovaný projekt. Získáte podrobný projektový report s plánem montáže a statickou zprávou. Rozhraní K2+ umožňuje následný bezproblémový přenos dat do projekčních nástrojů jiných výrobců.

S mobilní aplikací K2 DocuApp je vytvoření projektové dokumentace mimořádně rychlé a snadné - obejde se bez otravného papírování.

Vyzkoušejte ji a zaregistrujte se:

docuapp.k2-systems.com →

base.k2-systems.com →

Všeobecná bezpečnostní upozornění

Upozorňujeme, že je nutné dodržet naše všeobecné montážní předpisy.

Najdete je na webu k2-systems.com

- Systémy smějí montovat a do provozu uvádět pouze osoby, které na základě své odborné způsobilosti (např. vzdělání nebo činnosti), resp. zkušeností dokážou zaručit zhotovení v souladu s předpisy.
- Před montáží je nutné ověřit, zda produkt odpovídá statickým požadavkům na místě instalace. U střešních systémů je vždy nutné ověřit nosnost střechy dané stavby.
- Bezpodmínečně dodržujte národní a specifické místní stavební předpisy, normy a ustanovení o ochraně životního prostředí.
- Dodržujte předpisy o bezpečnosti a ochraně zdraví při práci, příslušné normy a předpisy profesních sdružení! Dbejte zejména následujících pokynů:
 - Používejte bezpečnostní oděv (zejména ochrannou přilbu, pracovní obuv a rukavice).
 - Při práci na střeše dodržujte předpisy o práci na střeších (např. použití prostředků na ochranu proti pádu, lešení se zachytným zařízením od výšky okapu 3 m atd.).
 - V průběhu celé montáže je nutná přítomnost dvou osob, tak aby v případě úrazu byla zaručena rychlá pomoc.
- Montážní systémy K2 podléhají neustálému vývoji. V jeho rámci může dojít ke změně postupů montáže. Před montáží proto na webu k2-systems.com bezpodmínečně ověřte aktuální znění návodu k montáži. Aktuální verzi vám na vyžádání také rádi zašleme.
- Dbejte návodů k montáži od výrobce modulů.
- Vyrovnání potenciálů mezi jednotlivými částmi systému proveďte v souladu s příslušnými předpisy platnými na místě instalace.
- Během celé montáže musí být zajištěno, aby bylo na místě montáže k dispozici nejméně jedno vyhotovení návodu k montáži.
- Při nedodržení našich montážních předpisů a návodů k montáži a nepoužití všech systémových komponent, resp. při montáži a demontáži součástí, které nebyly zakoupeny u nás, neneseme odpovědnost za závady a škody, které v důsledku toho vzniknou. V odpovídajícím rozsahu je rovněž vyloučena záruka.
- Při nedodržení našich všeobecných bezpečnostních upozornění a při montáži nebo instalaci součástí od jiných výrobců si společnost K2 Systems GmbH vyhrazuje právo na vylouku odpovědnosti.
- Při dodržení všech bezpečnostních upozornění a správné instalaci systému máte nárok na záruku na produkt v délce 12 let! Dbejte našich záručních podmínek, které najdete na webu k2-systems.com. Na vyžádání vám je samozřejmě také rádi zašleme.
- Demontáž systému se provádí podle kroků montáže, jen v opačném pořadí.
- Součásti K2 z nerezavějící oceli jsou k dispozici v různých třídách odolnosti proti korozi. V každém případě ověřte, jaké zatížení korozí lze u daného stavebního díla nebo součásti očekávat.

Všeobecné informace



System MiniRail MK2 lze standardně instalovat za následujících podmínek. Přestože systém dokáže díky zahrnutí bezpečnostních faktorů splnit vyšší požadavky, v případě překročení uvedených hodnot se za účelem ověření obraťte na svou kontaktní osobu ze společnosti K2 Systems.



Projektování v aplikaci K2 Base

Pro dimenzování doporučujeme naši bezplatnou online aplikaci K2 Base. Umožňuje v pěti krocích naprojektovat vhodný montážní systém a poskytně vám doporučení k instalaci, kusovník a statickou zprávu.

Stačí se přihlásit a začít projektovat:

base.k2-systems.com



Požadavky na střechu

- Tloušťka trapézového plechu
 - hliník $\geq 0,5$ mm (při pevnosti v tahu 165 N/mm^2)
 - ocel $\geq 0,4$ mm (materiál S235 podle normy DIN EN 10025-1)
- Šířka horní pásnice min. 22 mm (projektově specifická minimální šířka horní pásnice je uvedena v protokolu z aplikace Base. Závisí na vzdálenosti mezi horními pásnicemi)
- Vzdálenost mezi horními pásnicemi 101-350 mm
- Rovná dosedací plocha kolem vyvrtaného otvoru: $\varnothing \geq 20$ mm
- Sklon střechy: 5-75°



Statické požadavky

- Statický průkaz konstrukčních prvků se pro danou lokalitu automaticky vypočítává pomocí naší aplikace pro projektování Base.
- Dostatečná přídržná síla střešní krytiny na nosné, resp. podkladní konstrukci

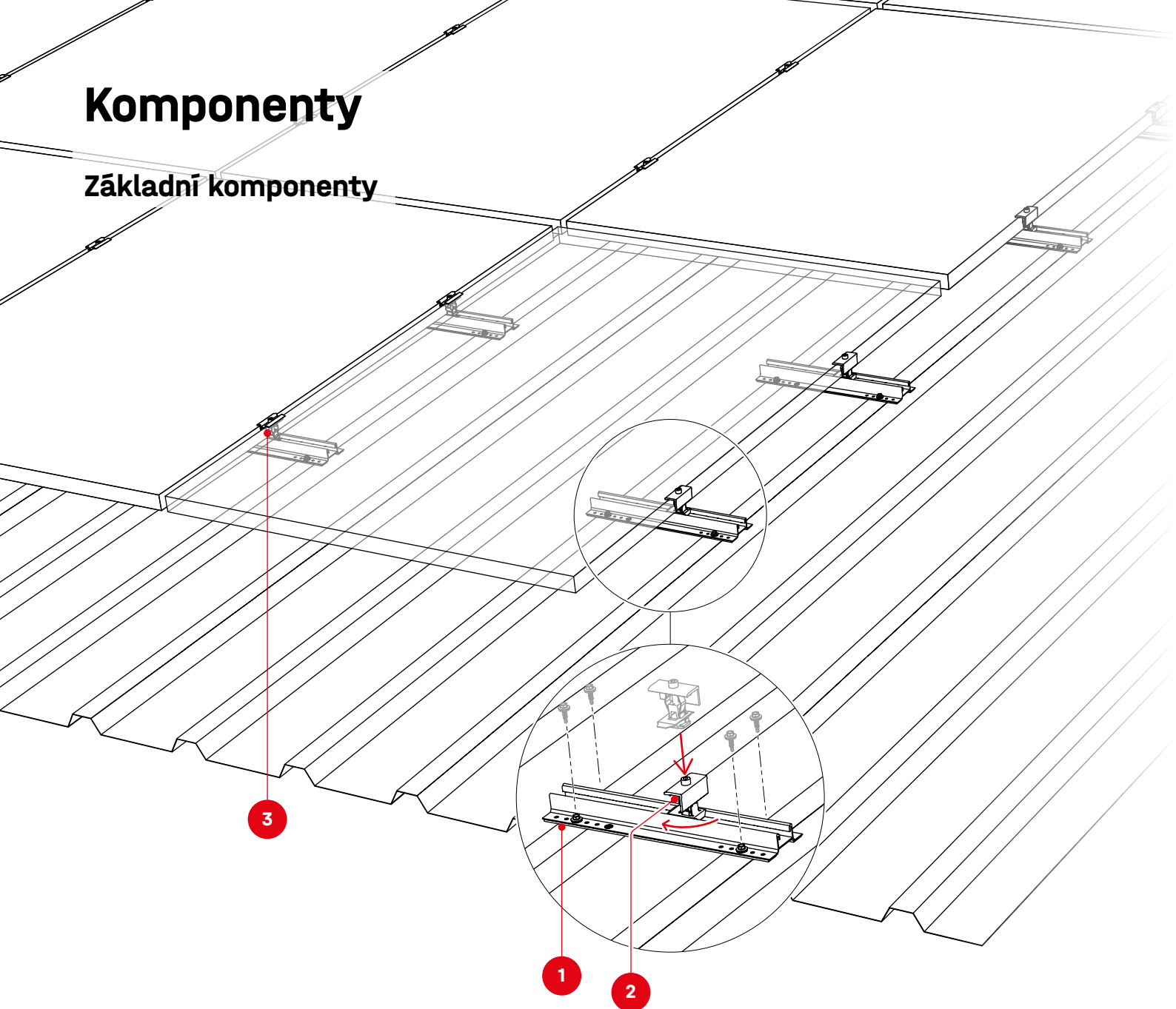


Důležitá upozornění k montáži

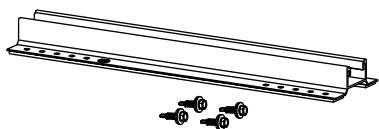
- Zákazník musí dodržet všeobecné normy a předpisy o ochraně před bleskem a případně zapojit odborníka, který vytvoří koncepci ochrany před bleskem (příp. použijte svorku na ochranu před bleskem). Přitom je nutné dodržet také specifické předpisy platné v zemi instalace.
- Vzpěry MiniFive: Přesný úhel sklonu vzpěr se v závislosti na šířce modulu lehce odchyluje od 5°. Při větších šířkách modulu se snižuje.
- Každých maximálně 17,6 m je nutné provést tepelné oddělení součástí.
- Pokud je trapézový plech upevněný pomocí kalot, nesmějí se lišty MiniRail šroubovat ke kalotám. Vzdálenosti bezpodmínečně změřte předem.
- Výšky modulových rámců
 - K2 Clamps: 25-40 mm
 - OneMid/OneEnd: 30-42 mm
- Respektujte údaje výrobce o upínacím rozsahu modulových svorek a o montáži modulů (viz datový list modulů od výrobce) - upevnění šroubem M8 s momentem 16 Nm.
- Upevnění lišty MiniRail na trapézový plech pomocí šroubů do tenkého plechu se stavebně-technickou homologací.
- Nepředvrtávejte otvory! Výjimkou jsou překrývající se plechy, aby se předešlo mezerám.

Komponenty

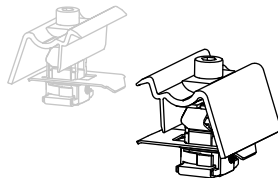
Základní komponenty



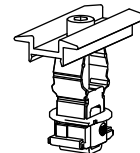
- 1** 2004211
Sada MiniRail MK2



- 2** 2003451 / 2003452
**K2 Clamp EC 30 - 40 mm,
Hybrid stříbrná/černá**

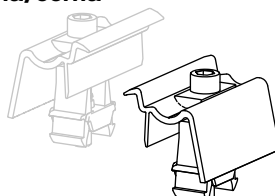


- 3** 2004146 / 2004148
**K2 Clamp MC 25-40 mm
stříbrná/černá**

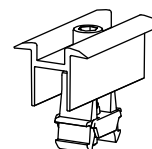


Alternativně

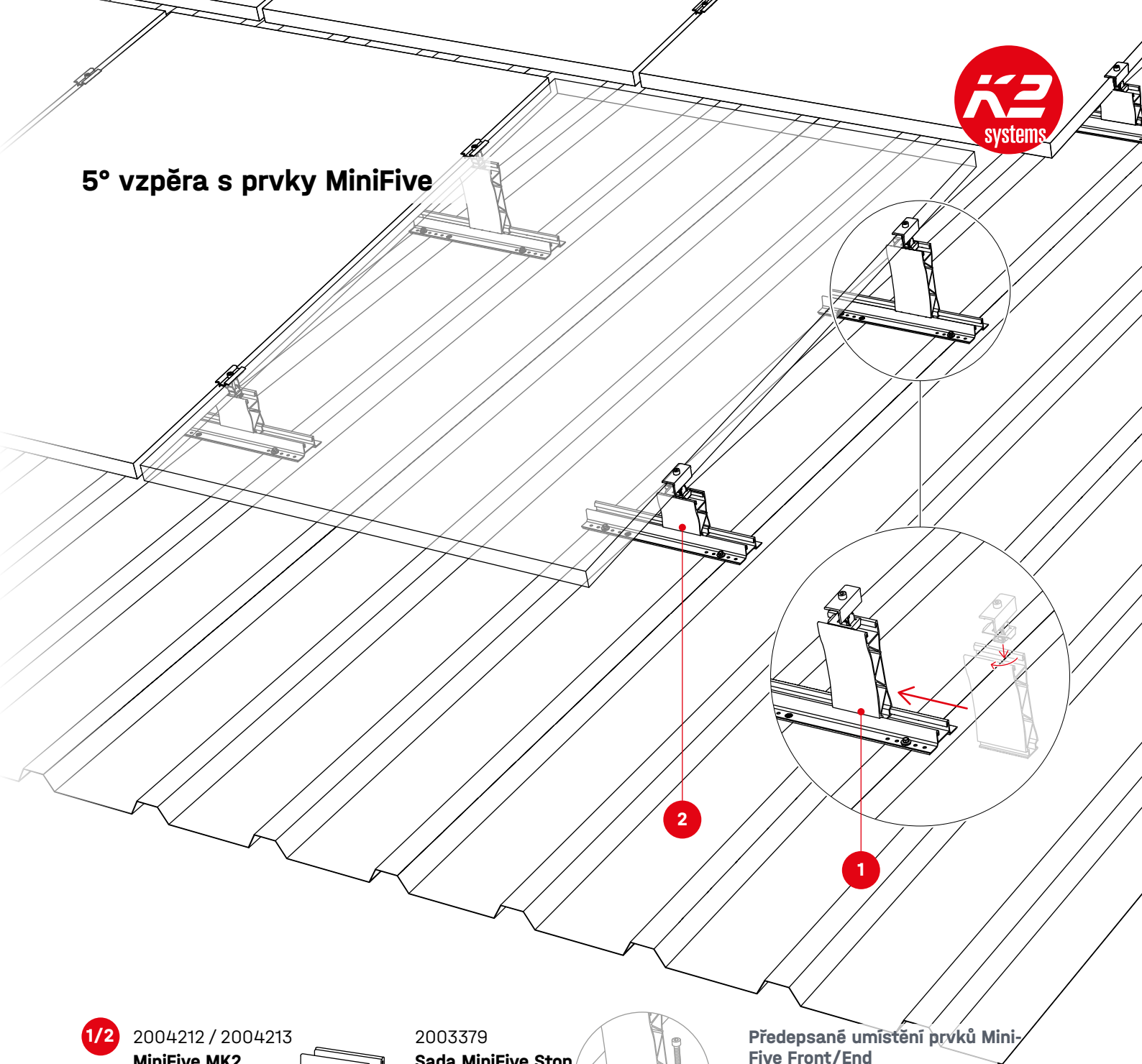
- 2002514 / 2002589
**OneEnd 30-42 mm
stříbrná/černá**



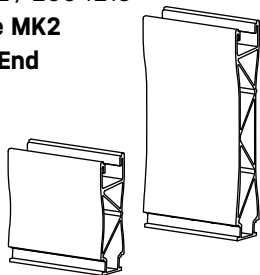
- 2003071 / 2003072
**OneMid 30-42 mm
stříbrná/černá**



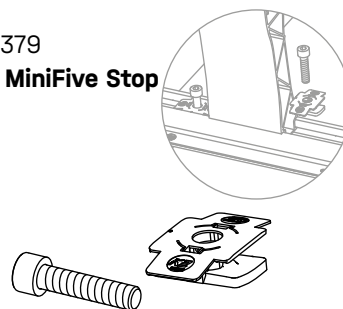
5° vzpěra s prvky MiniFive



1/2 2004212 / 2004213
MiniFive MK2
Front / End



2003379
Sada MiniFive Stop

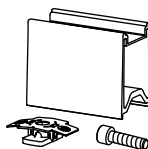


Předepsané umístění prvků MiniFive Front/End

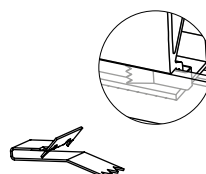


Volitelný doplněk

2003191
Sada RailUp



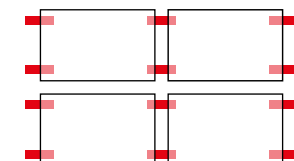
2004102
TerraGrif PL



2004231 / 2001881
TerraGrif QL/K2SZ



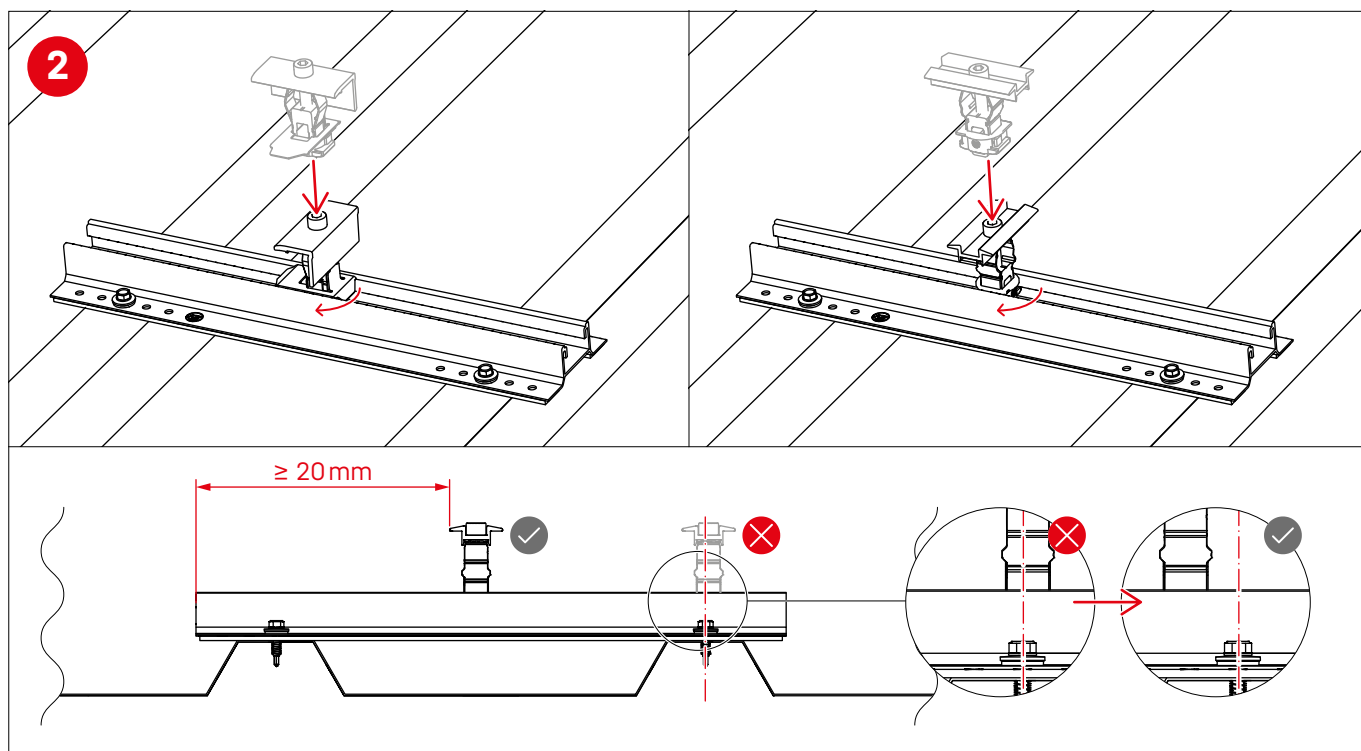
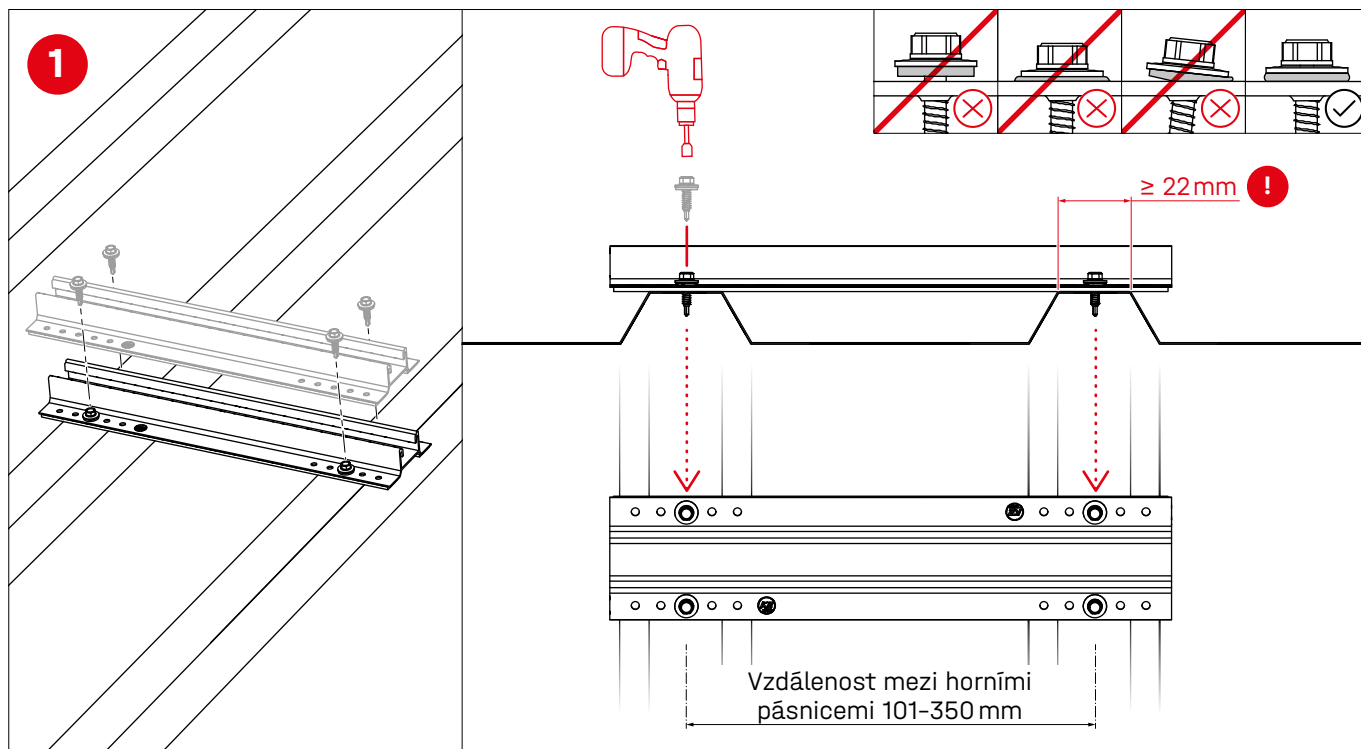
Na výšku

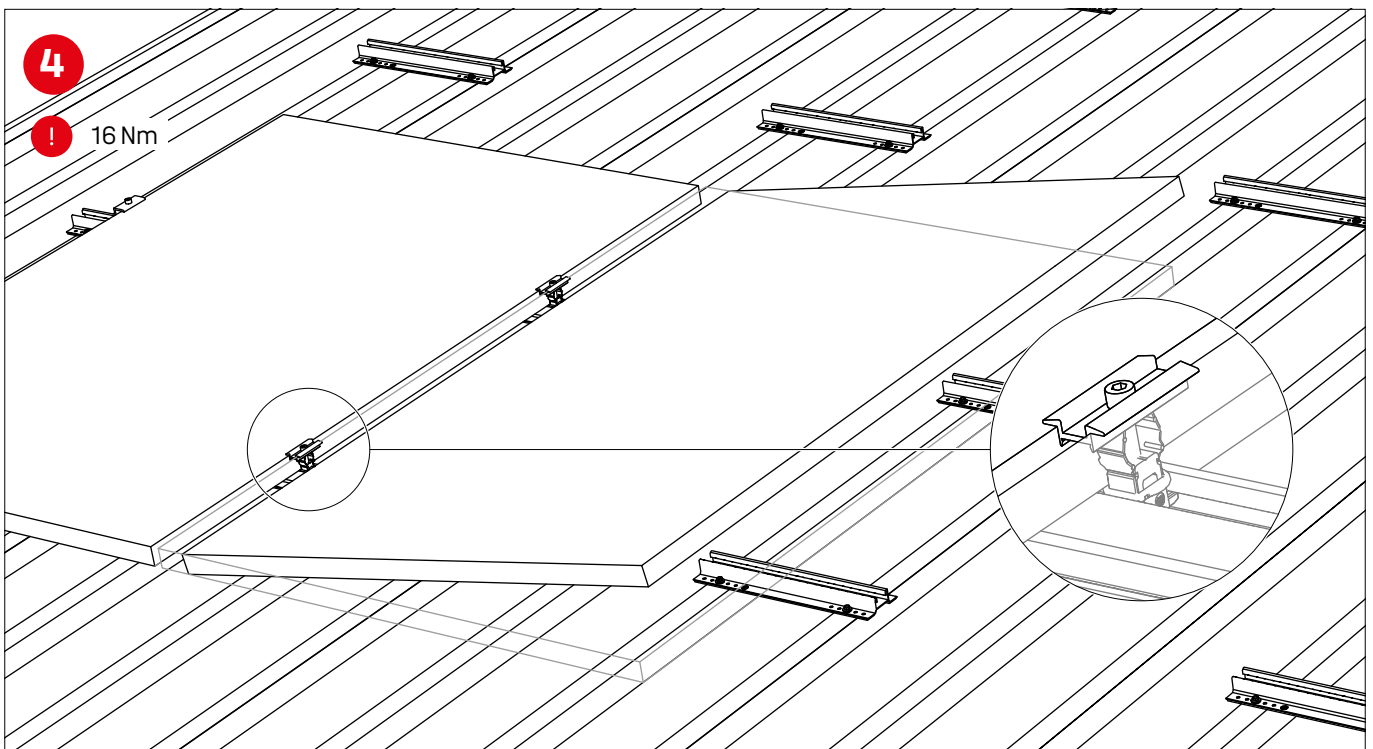
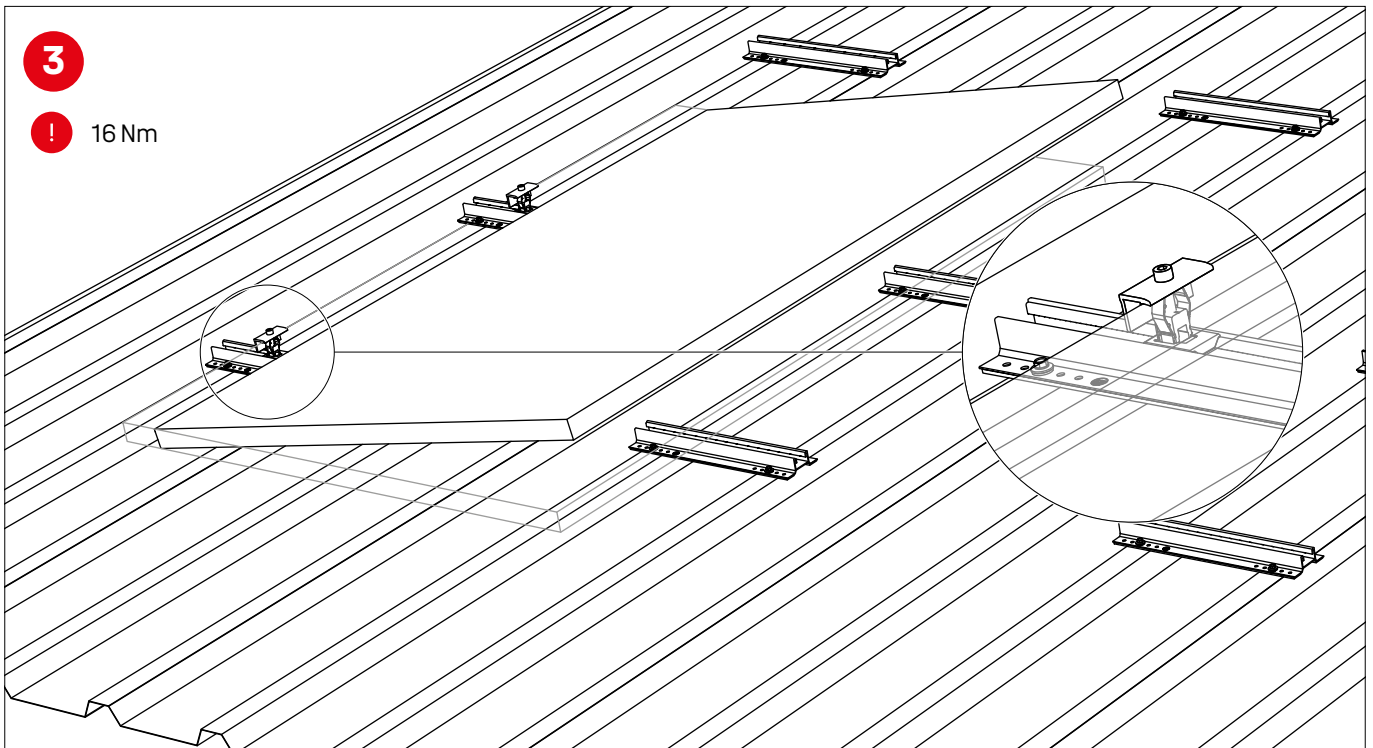


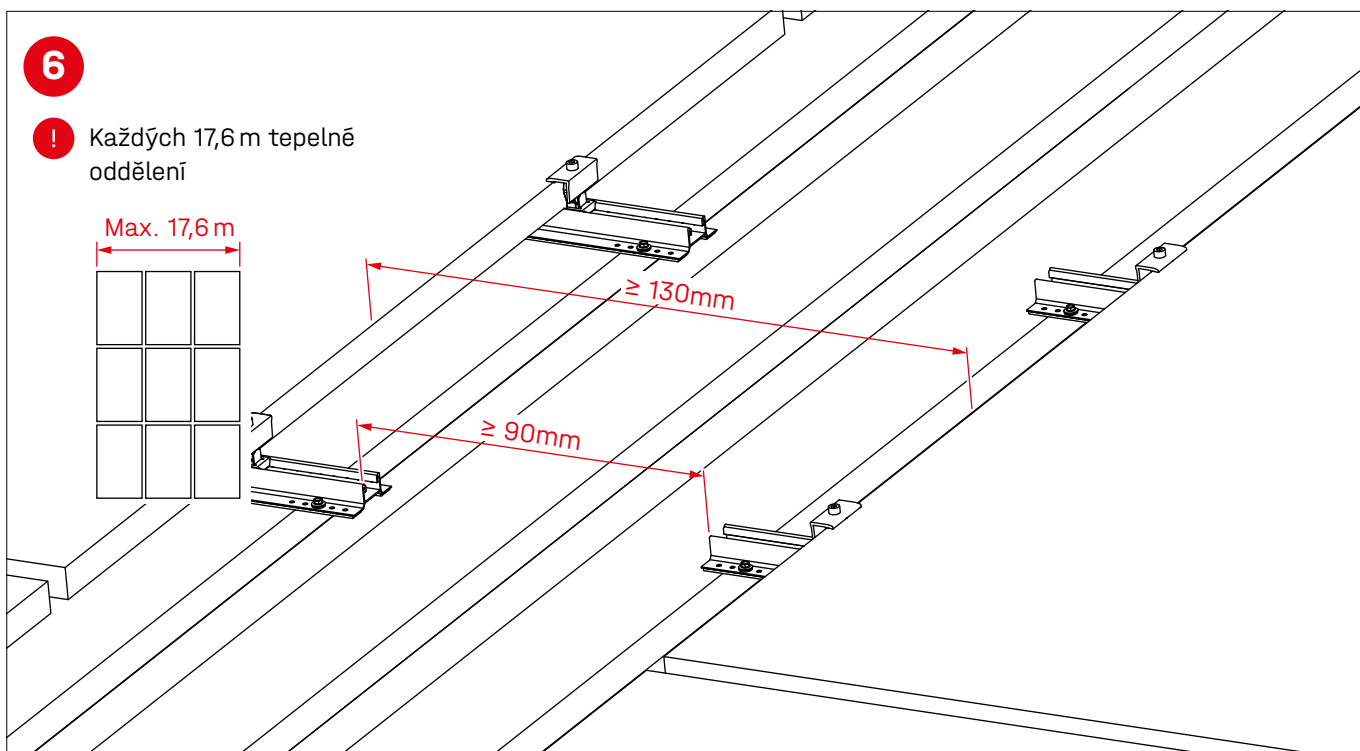
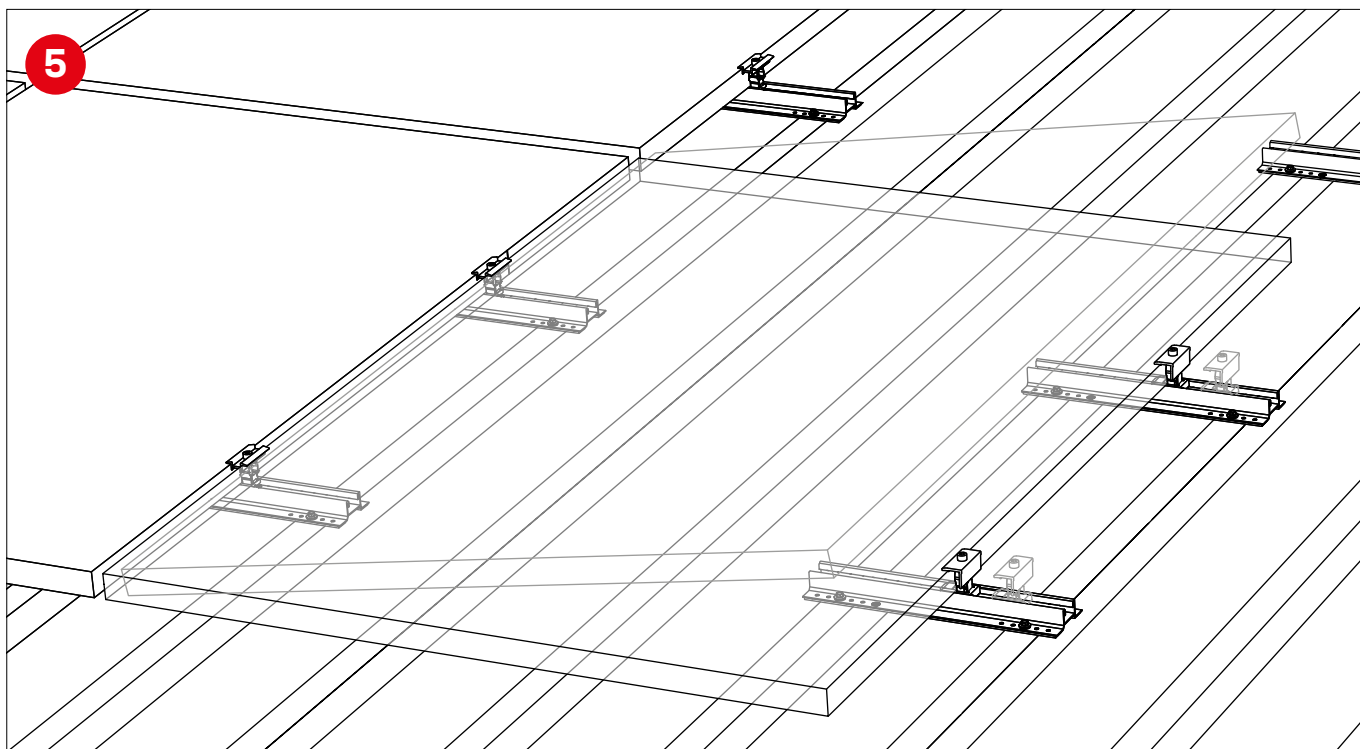
Na šířku
Je nutně schválení
výrobce modulu!

Montáž na výšku

Orientace modulu nastojato



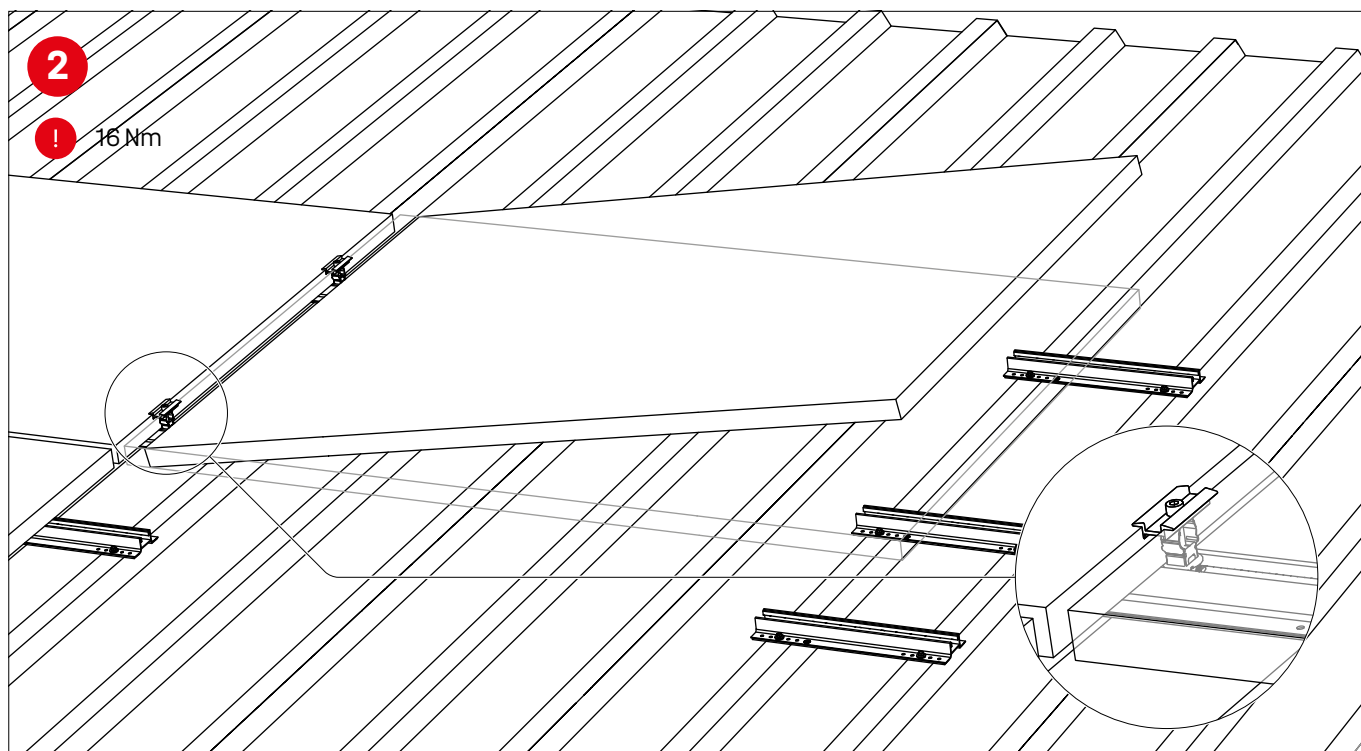
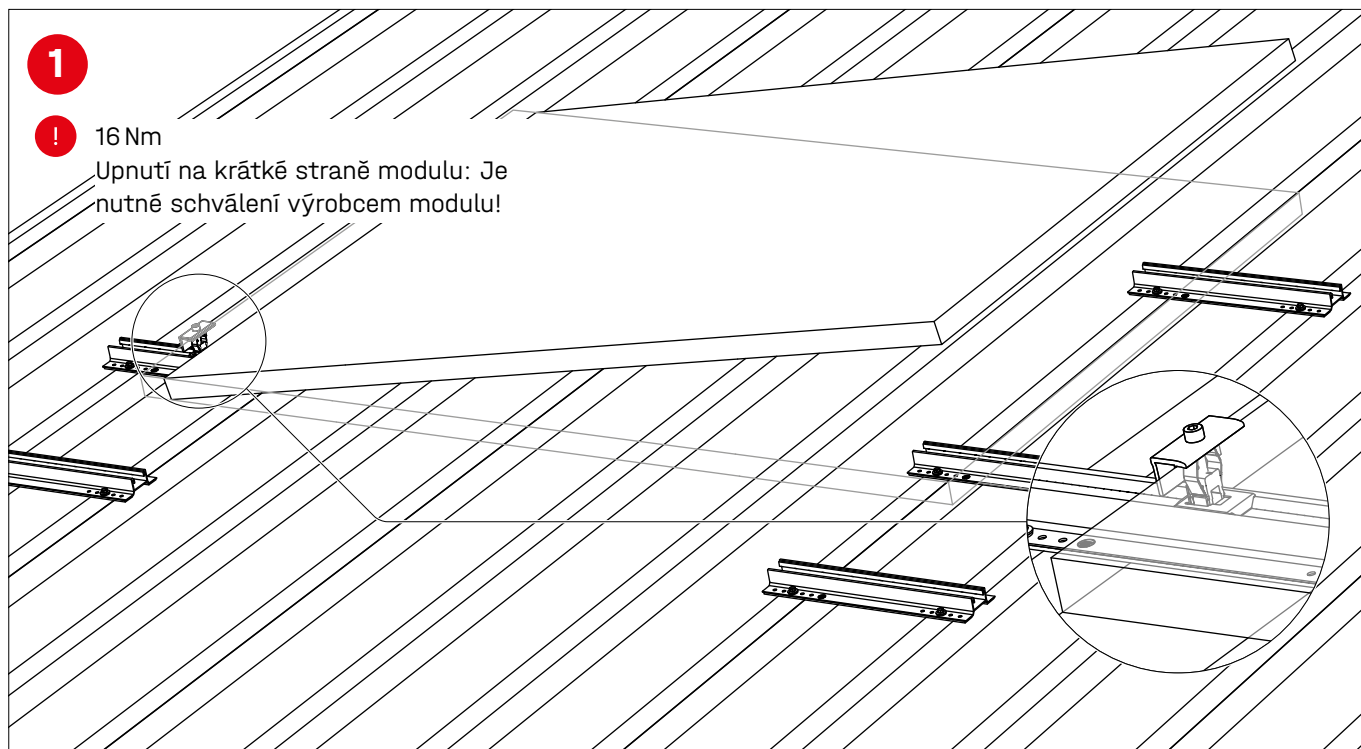


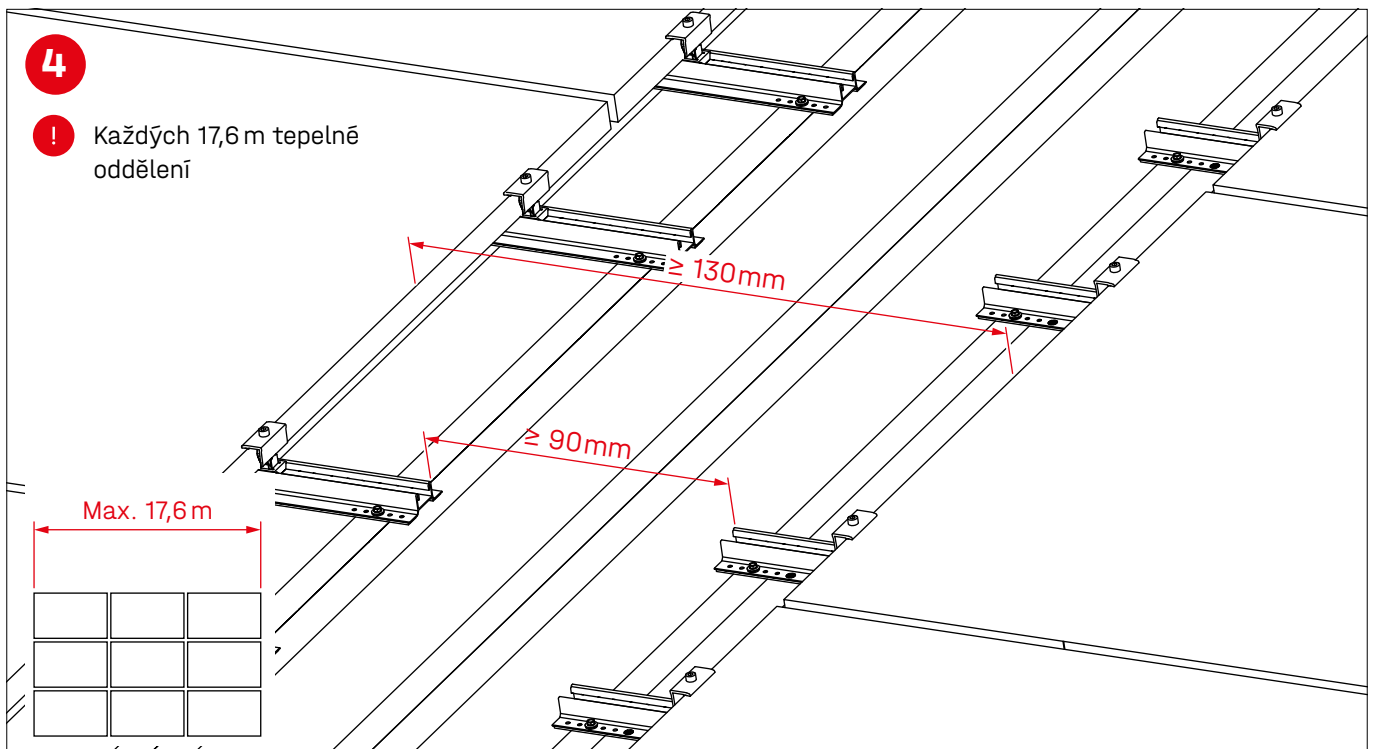
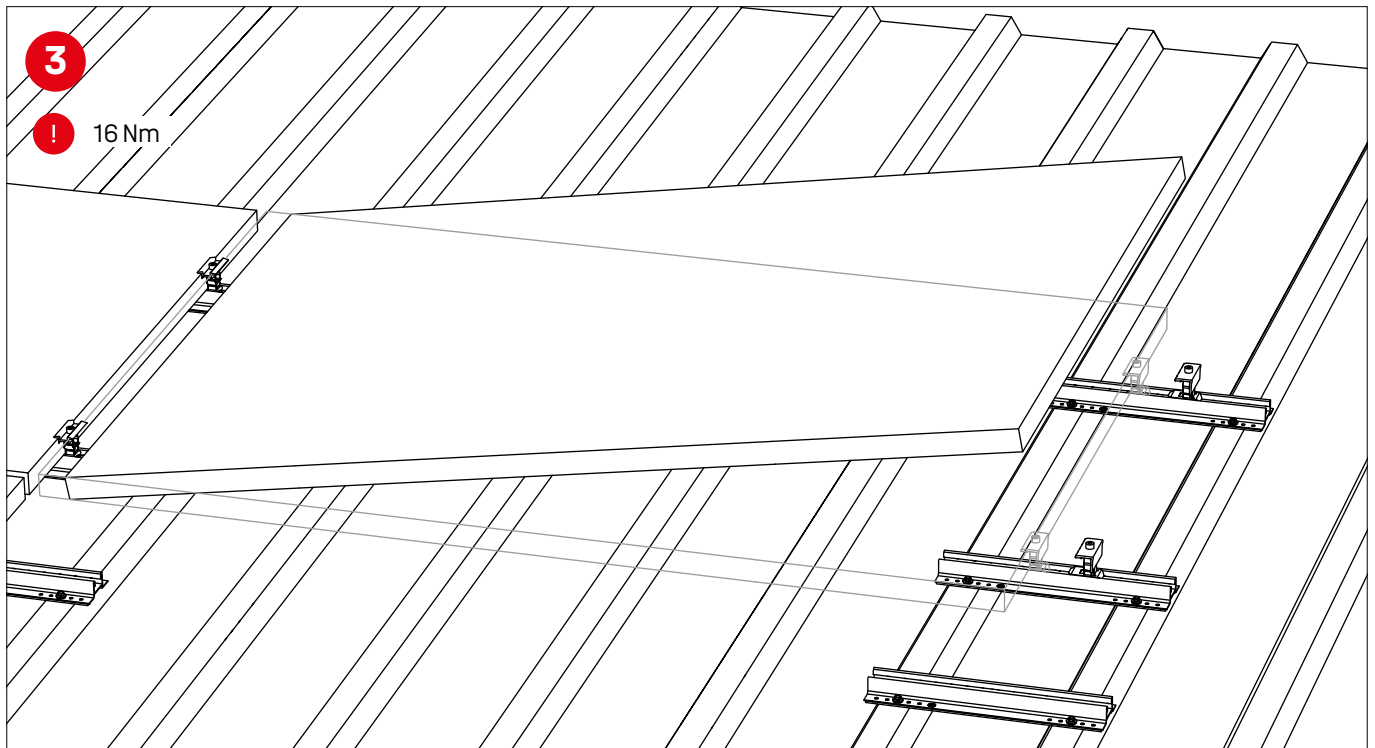


Montáž na šířku



Orientace modulu naležato

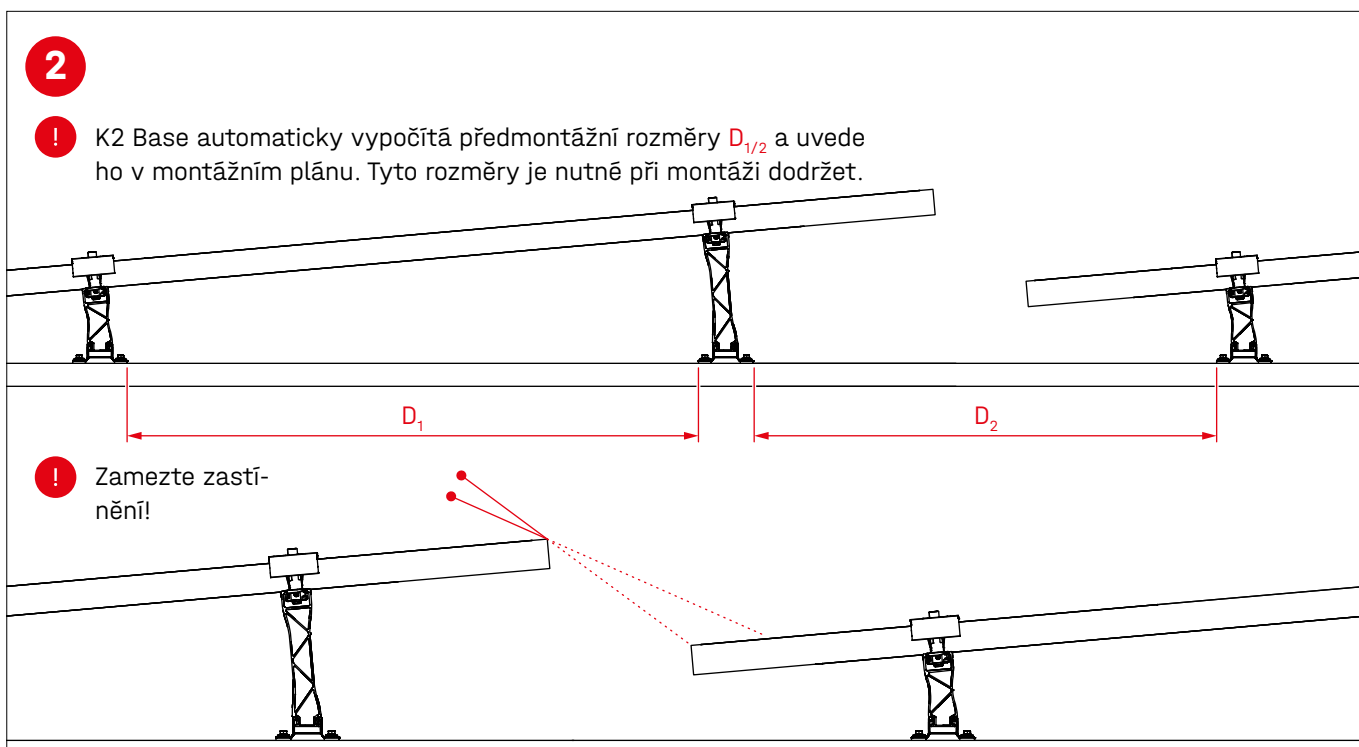
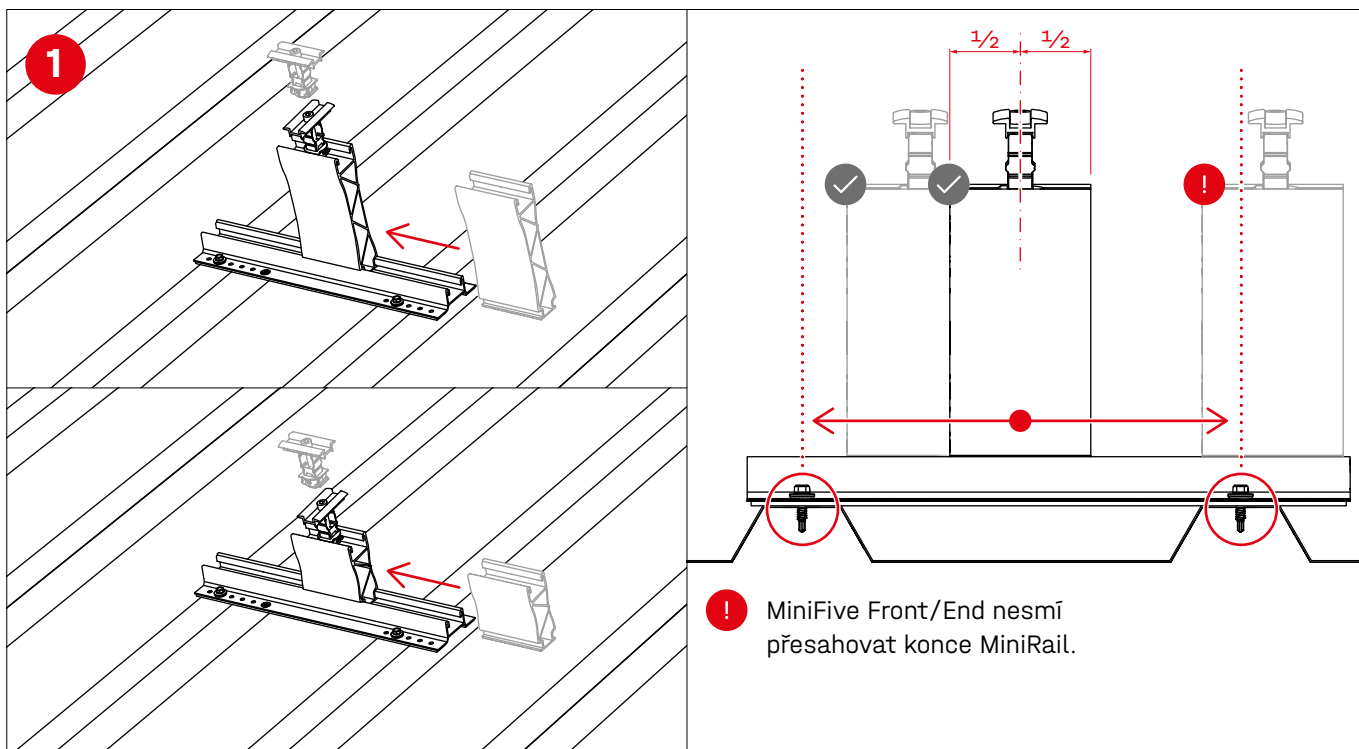


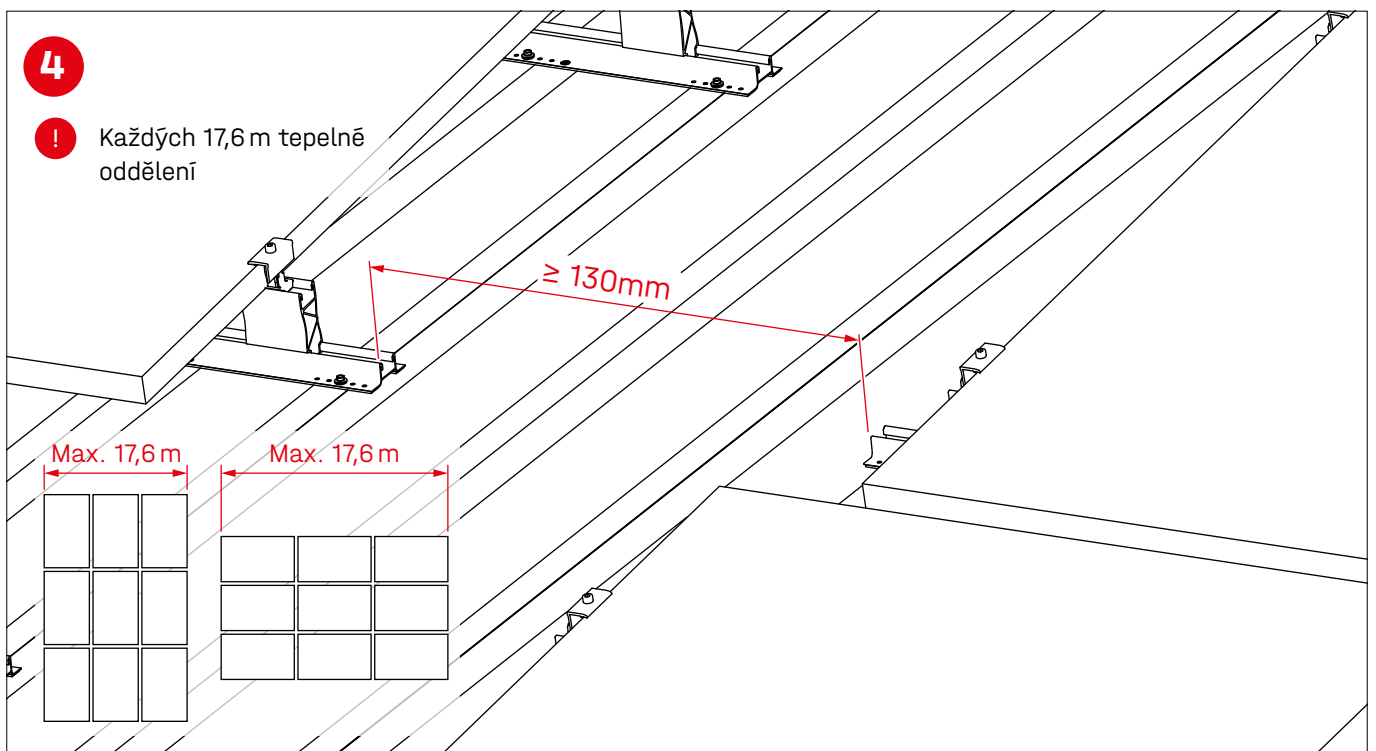
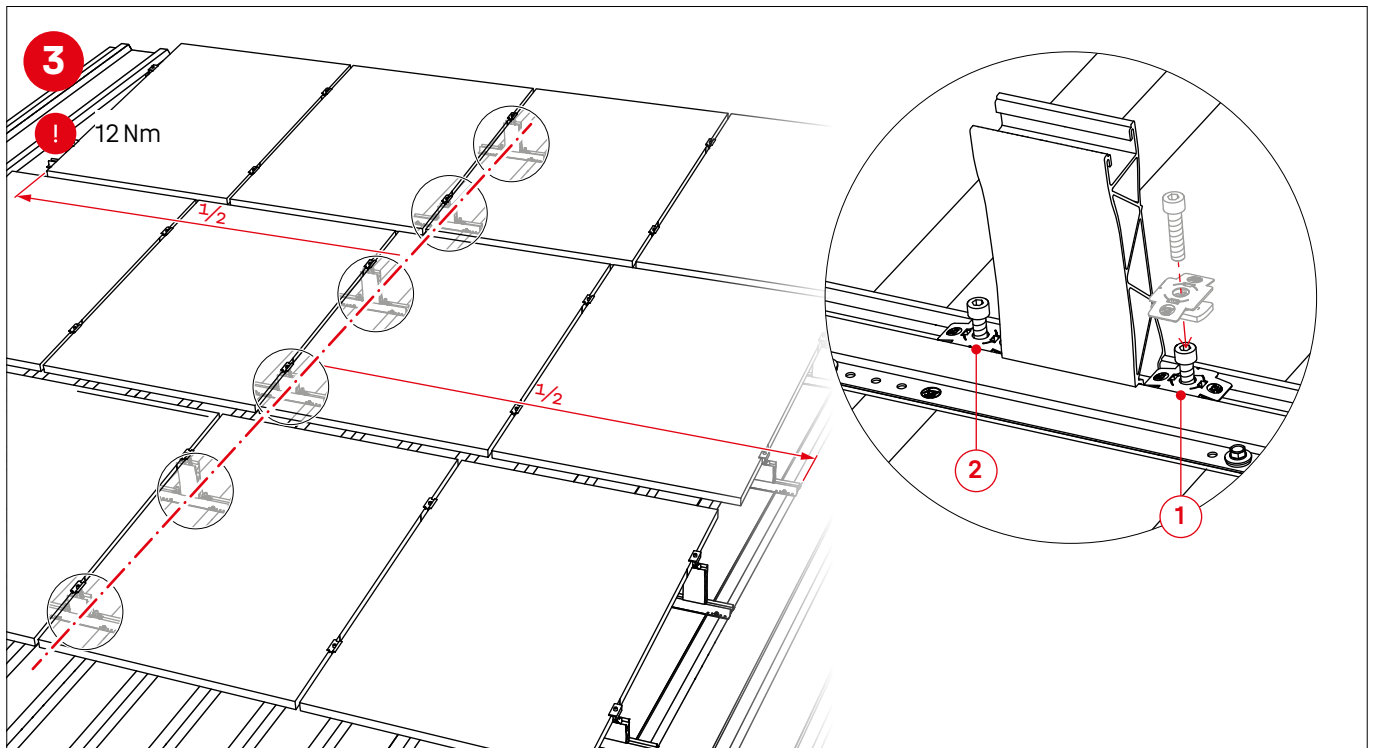


Montáž vzpěr

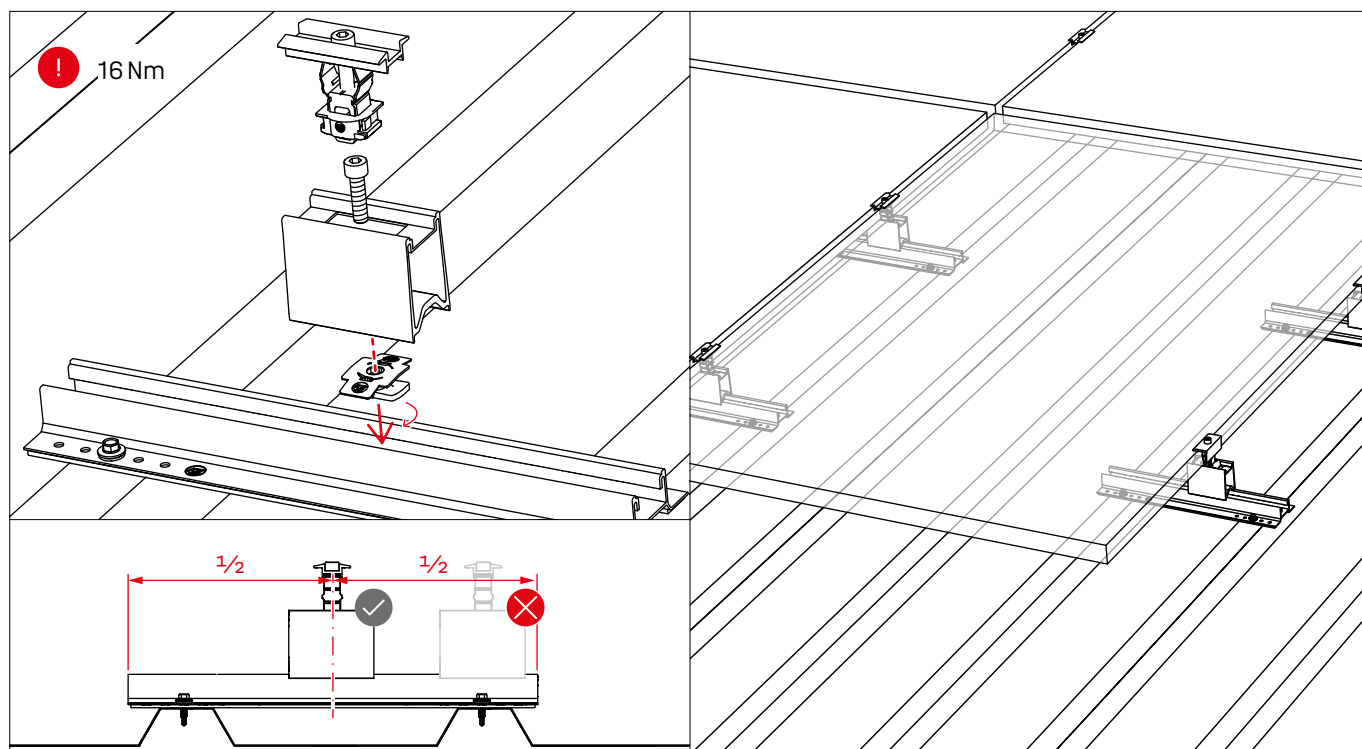


5° vzpěra MiniFive



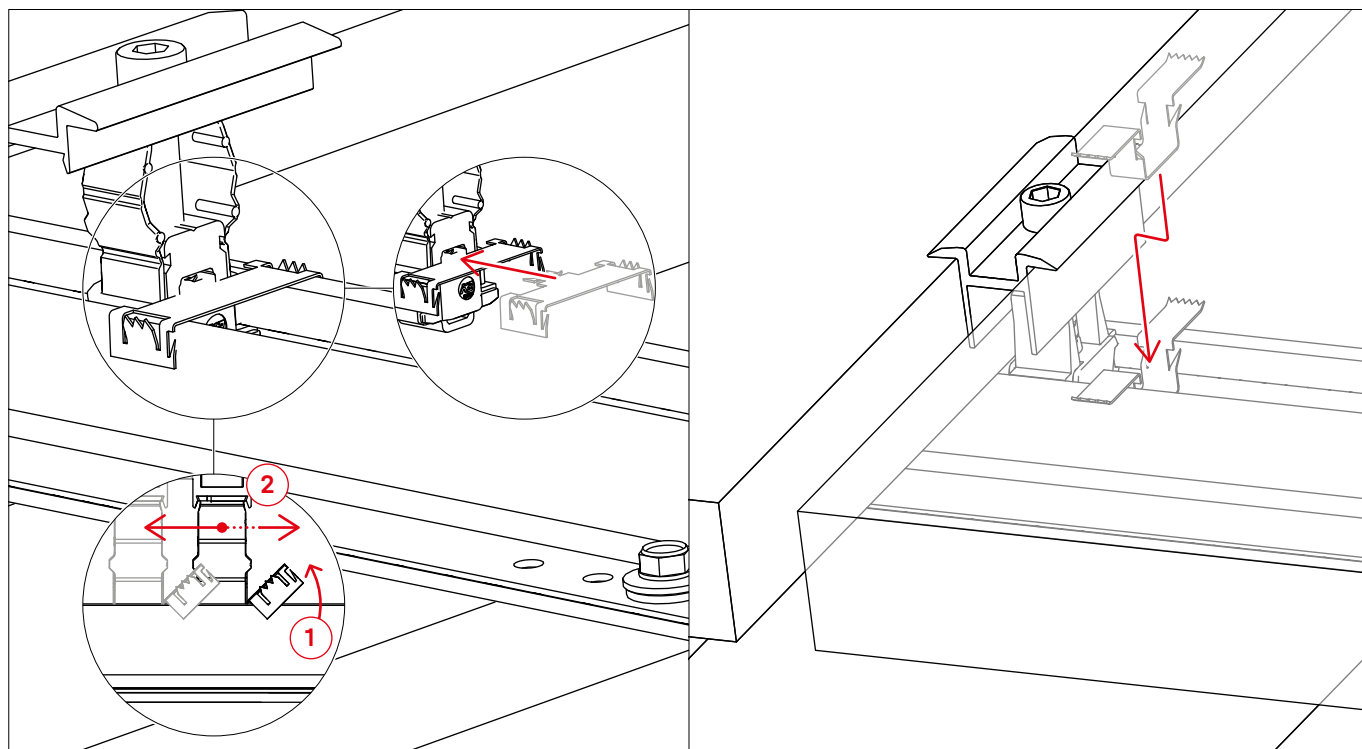


Vzpěry paralelní se střechou s prvky RailUp

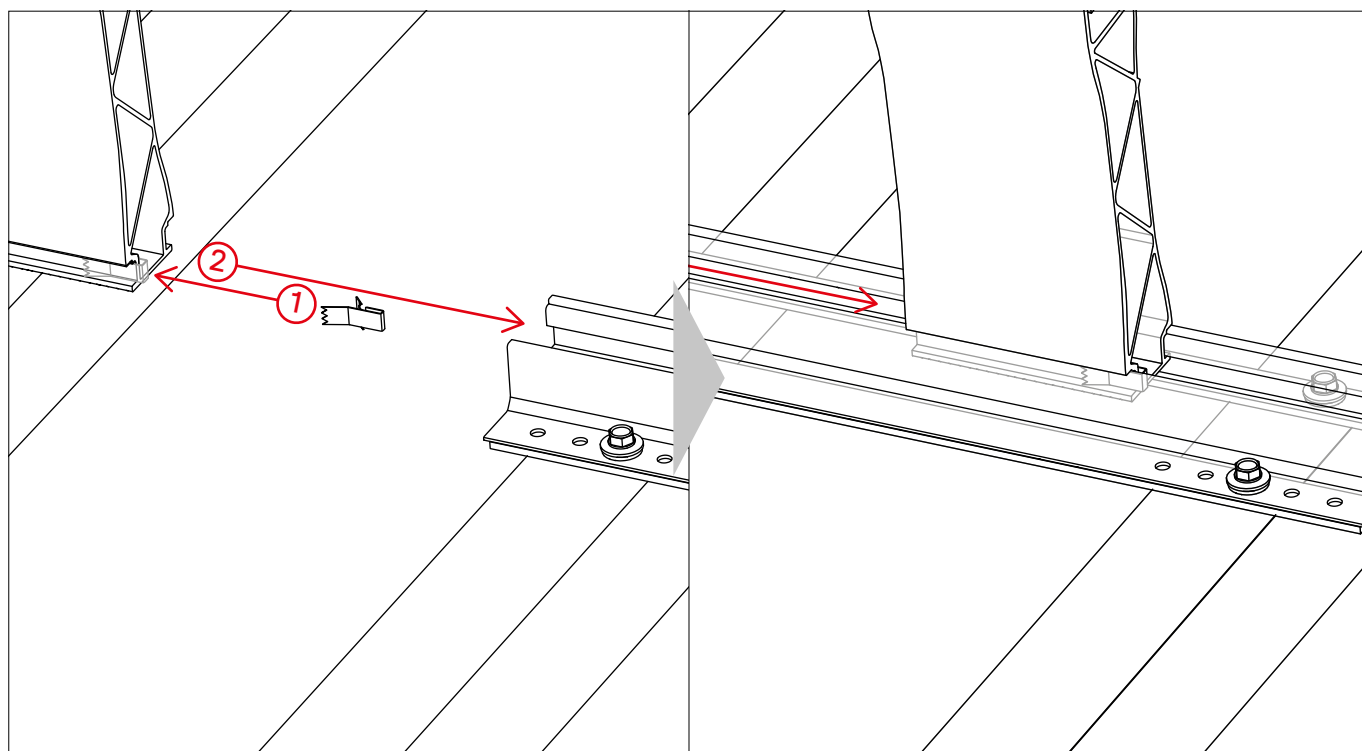


Uzemnění modulového rámu s prvky TerraGrif

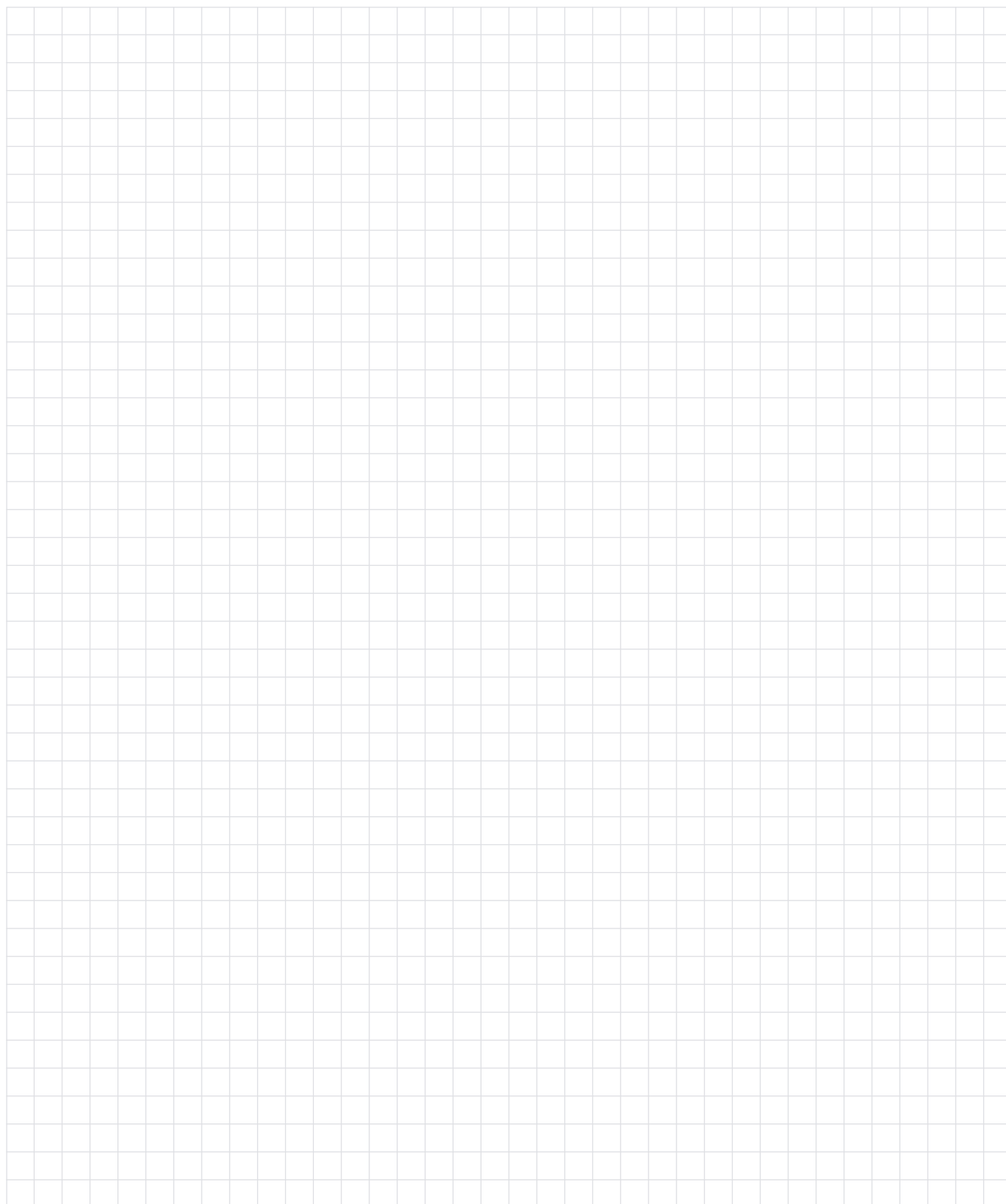
TerraGrif QL nebo K2SZ

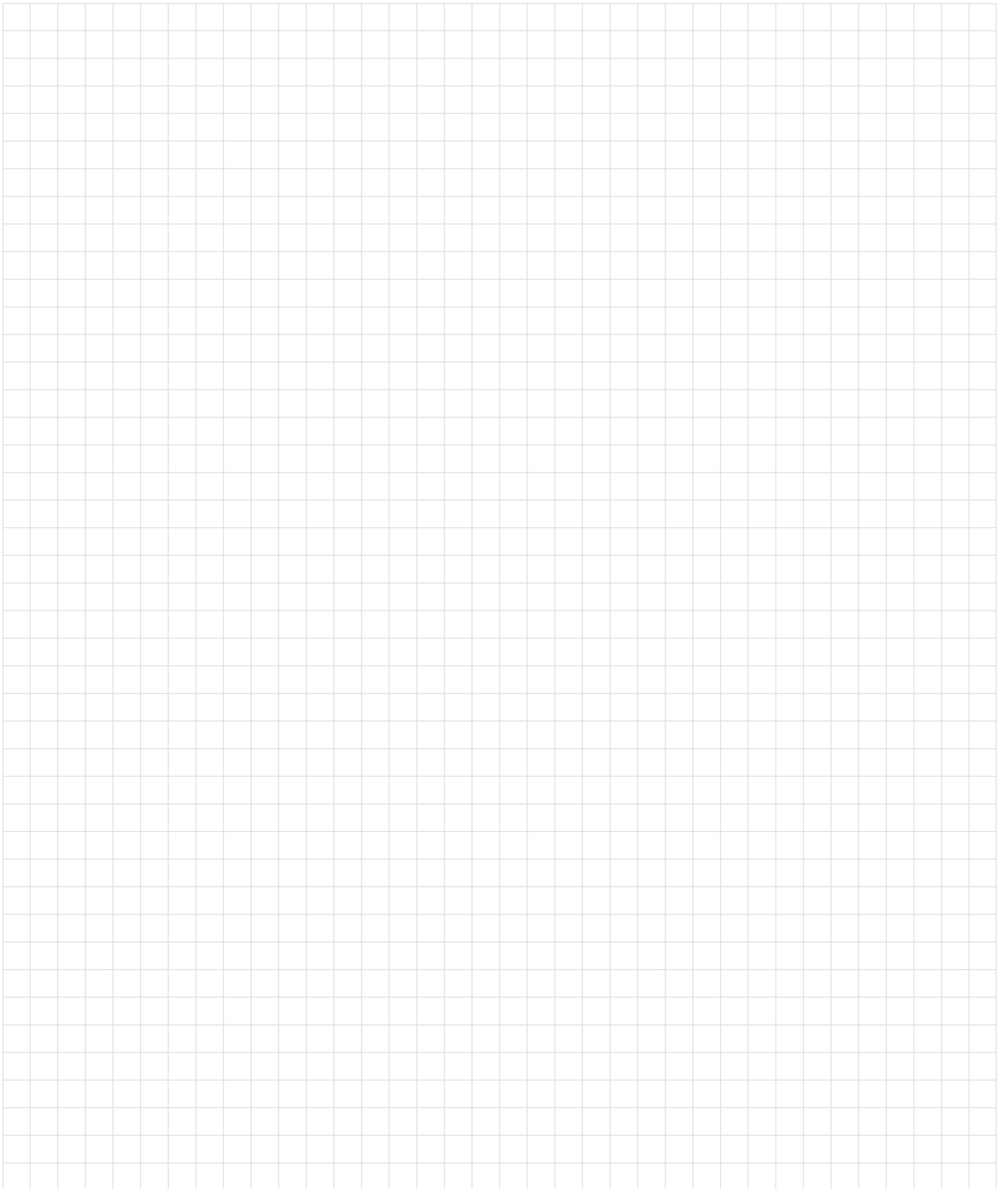


TerraGrif PL pro MiniFive Front/End



Poznámky





Děkujeme, že jste se rozhodli pro montážní systém K2.

Systémy společnosti K2 Systems se vyznačují rychlou a snadnou montáží.

Doufáme, že vám s tím pomůže i tento návod.

V případě připomínek, dotazů nebo nápadů na zlepšení jsme vám rádi k dispozici. Všechny kontaktní údaje najdete na adrese:

- k2-systems.com/kontakt
- **Servisní linka: +49 7159 42059-0**

Platí naše všeobecné dodací podmínky; najdete je na webu k2-systems.com

K2 Systems GmbH

Industriestraße 18 · 71272 Renningen · Germany
+49 (0) 7159 - 42059 - 0 · info@k2-systems.com · k2-systems.com

MiniRail MK2 Assembly CS V17 | 0124 · Změny vyhrazeny · Produktové obrázky jsou ilustrační a mohou se lišit od originálu.



Connecting Strength

k2-systems.com