

Kontrola případných aktualizací:



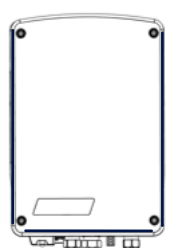
MAN-01-01035-1.1

Kontakt na podporu

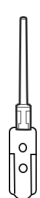
V případě jakýchkoli technických problémů s produkty SolarEdge nás kontaktujte:
<https://www.solaredge.com/service/support>

© SolarEdge Technologies, Ltd.
Všechna práva vyhrazena.
Verze: 1.0, červen 2023
Změny vyhrazeny bez předchozího upozornění.

Co je v balení



Regulátor ohřevu vody



Anténa



Montážní držák



Pojistné šrouby montážního držáku

Potřebné nástroje



Vrtáčka



Křížový šroubovák



Tužka



Plochý šroubovák



X 3
Montážní šrouby a hmoždinky



Vodováha

BEZPEČNOSTNÍ A MANIPULAČNÍ POKYNY

- Před instalací nebo provozem regulátoru ohřevu vody si přečtěte celý tento dokument. V opačném případě nebo pokud nedodržíte zde uvedené pokyny či nevezmete na vědomí zde uvedená varování, hrozí úraz elektrickým proudem, vážné zranění nebo smrt, případně může dojít k poškození regulátoru ohřevu vody a dalším hmotným škodám nebo k zániku záruky.
- Tento dokument nevyhazujte! Po instalaci dokument uschovejte v blízkosti regulátoru pro budoucí použití.
- Před použitím regulátoru ohřevu vody a měniče se ujistěte, že jsou řádně uzemněny. Regulátor ohřevu vody a měnič musí být připojený k uzemněnému, kovovému, fixnímu elektroinstalačnímu systému nebo musí být zemnicí vodič zařízení veden zároveň s obvodovými vodiči a připojen k zemnici svorce nebo zemnicímu vodiči zařízení.
- Otevření regulátoru ohřevu vody a opravy nebo testování pod proudem smí provádět pouze kvalifikovaný servisní personál obeznámený se zařízením.

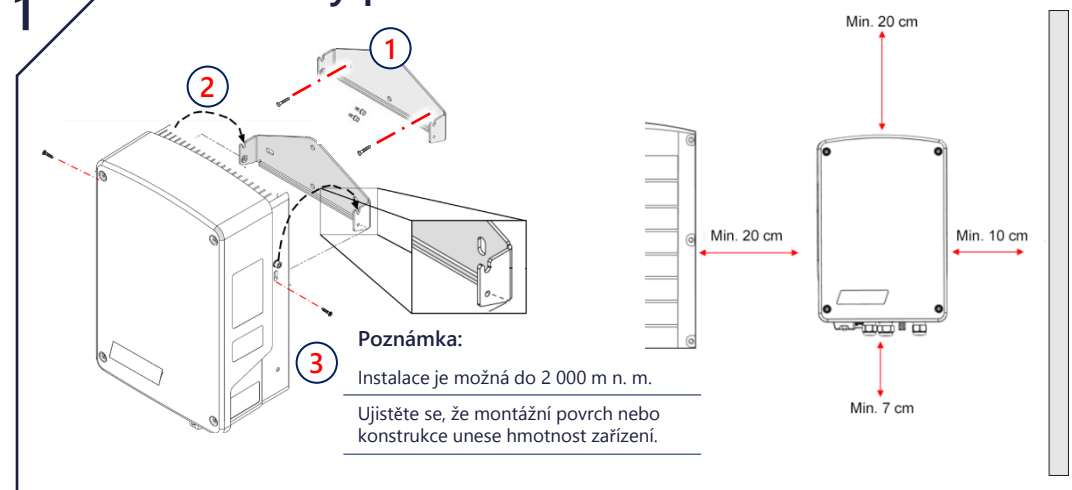
Bezpečná instalace regulátoru ohřevu vody

POZOR!

- K regulátoru ohřevu vody SolarEdge Home připojujte pouze čisté odporová zatížení / odporové spotřebiče. Zabráníte tak škodám na zařízeních.
- Produkt je nutné provozovat podle provozních specifikací uvedených v nejnovějším technickém listu. Produkt je nutné používat s elektrokotly vybavenými termostatem, který vypne napájení při dosažení požadované teploty.
- Nakonfigurujte produkt tak, aby se připojené zatížení nezapínalo a nevyplývalo častěji, než uvádí výrobce zatížení.
- Nepřipojujte zatížení, která vyžadují trvalé napájení (např. lednička, mraznička).
- Produkt nepoužívejte, pokud je poškozený nebo nefunkční.
- Nikdy nepřipojujte zatížení, která mohou v případě neúmyslného zapnutí způsobit úrazy nebo požár (např. žehlička).
- Produkt se nesmí dostat do kontaktu s vodou ani jinými kapalinami.
- Příložená dokumentace je nedílnou součástí tohoto produktu. Uschovejte dokumentaci na vhodném místě pro budoucí použití a dodržujte všechny pokyny, které jsou v ní uvedené.

Poznámka: Mezi AC kabely ze sítě a AC kabely do elektrokotle se doporučuje nainstalovat dvupólový magneticko-tepelný spínač.

1 Montáž a volný prostor



Podpůrná zařízení

Elektroměr s připojením Modbus

<https://www.solaredge.com/sites/default/files/se-energy-meter-with-modbus-quick-installation-guide.pdf>

Inline elektroměr

<https://www.solaredge.com/sites/default/files/se-inline-energy-meter-qig.pdf>

Sítový plug-in SolarEdge Home

<https://knowledge-center.solaredge.com/sites/kc/files/se-energynet-plugin-installation-guide-cz.pdf>

Volitelně lze použít teplotní čidlo pro zobrazení teploty vody (prodává se samostatně). Lze také použít snímač P100 od externího dodavatele.

<https://www.solaredge.com/sites/default/files/se-temperature-sensor-installation-guide.pdf>

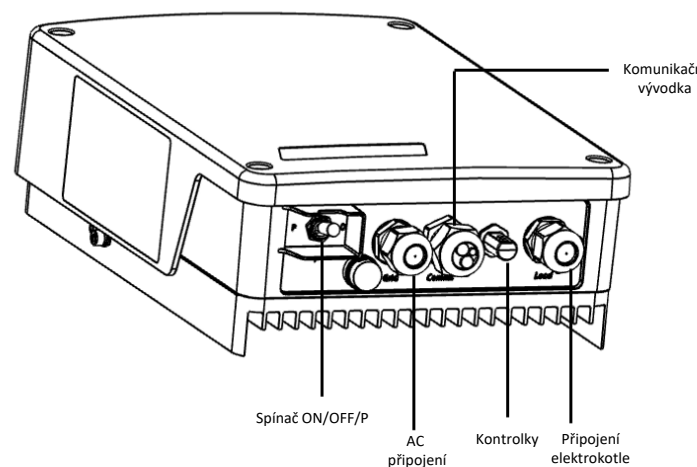
Poznámky k aplikaci

<https://www.solaredge.com/sites/default/files/se-smart-energy-configurations-and-operations-application-note-row.pdf>



- VAROVÁNÍ!** Tento symbol na produktu nebo v průvodní dokumentaci označuje nebezpečí. Nedodržení nebo nesprávné provedení tohoto postupu může způsobit zranění nebo smrt. Nepokračujte v provádění postupu, který následuje za varováním, dokud plně nepochopíte a nesplníte uvedené podmínky.
- VAROVÁNÍ!** Představuje riziko. Nedodržení nebo nesprávné provedení tohoto postupu může způsobit poškození nebo zničení produktu. Nepokračujte v provádění postupu, který následuje za upozorněním, dokud plně nepochopíte a nesplníte uvedené podmínky.
- NEBEZPEČÍ!** Před otevřením krytů a připojením k síti se ujistěte, že hlavní jistič a měniče jsou VYPNUTÉ.

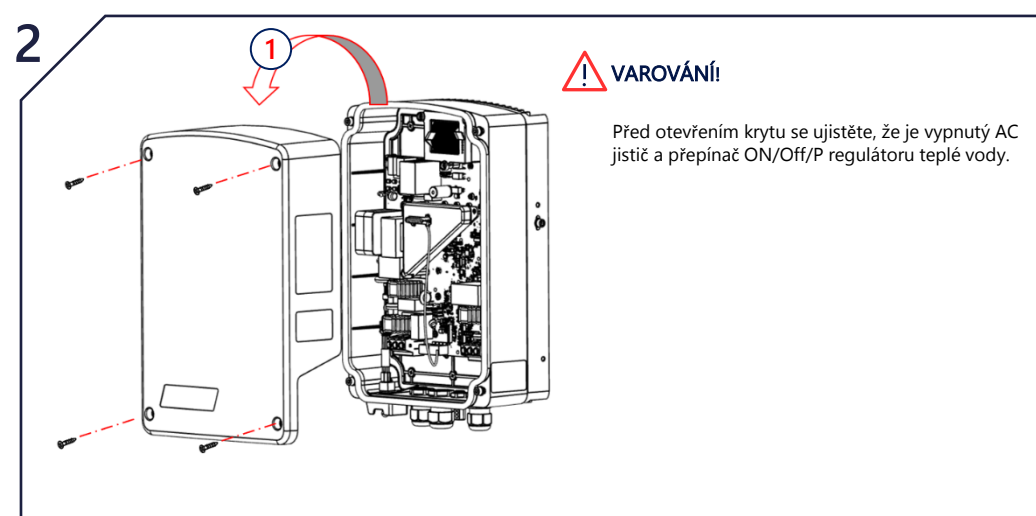
Rozhraní regulátoru ohřevu vody



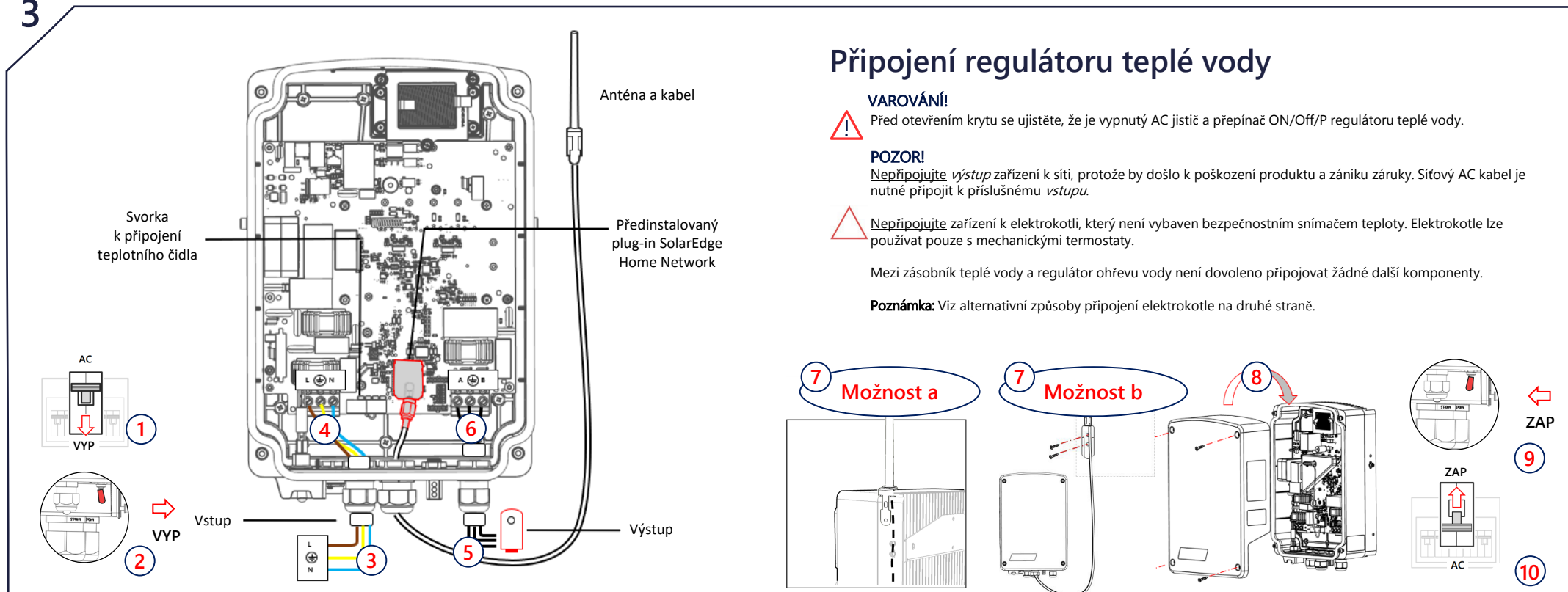
Přepínač ON/OFF/P: ON (1) – start, OFF (0) – vypnutí, P – provedení následujících funkcí: **LED** – viz druhá strana.

- Přepněte do polohy **P** na < 3 s: Zapnutí/vypnutí režimu zesílení.
- Přepněte do polohy **P** na > 10s: Tovární reset – odpojí zařízení od měniče. Po resetu je vyžadováno přiřazení k měniči.

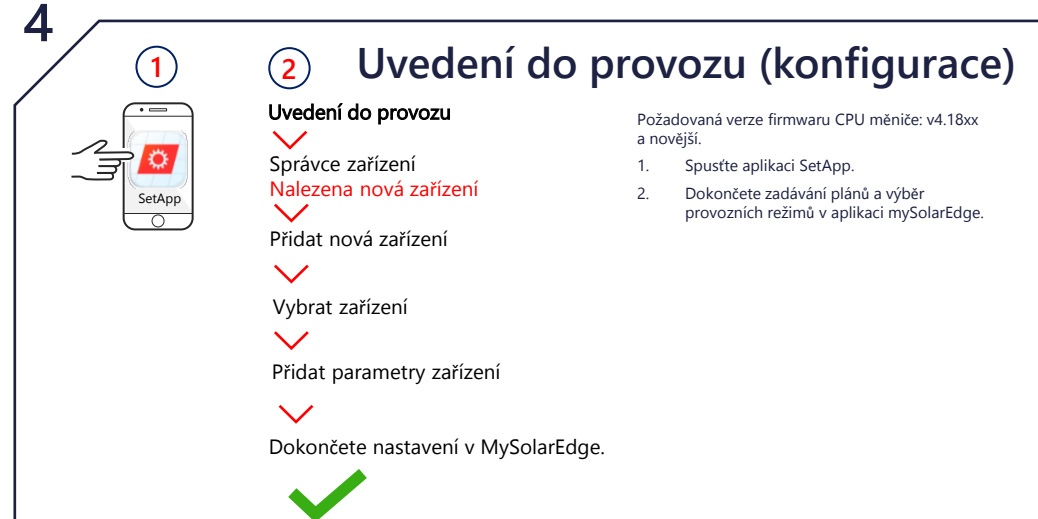
Demontáž krytů



3

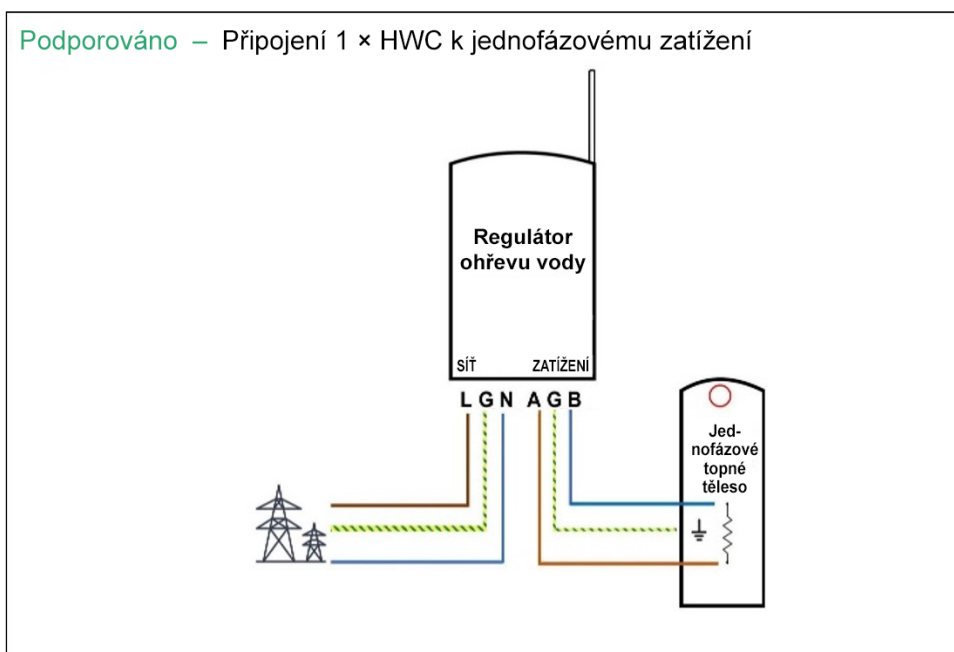


4

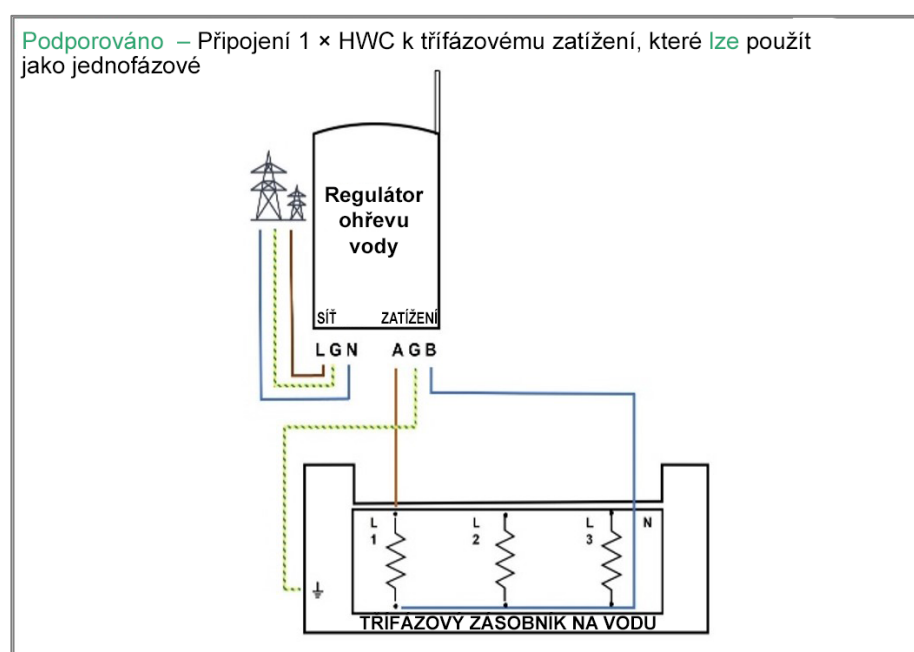


Podporované způsoby připojení

Podporováno – Připojení 1 × HWC k jednofázovému zatížení



Podporováno – Připojení 1 × HWC k třífázovému zatížení, které lze použít jako jednofázové



Indikace LED kontrolkami

Všechny LED diody



ZAP

- Spouštění/reset

VYP

- Bez napájení

Výkon



ZAP

- Privod energie do elektrokotle
- Během spouštění/resetování

VYP

- Bez napájení

Poblikávání

- Do elektrokotle není přiváděna energie

Komunikace



ZAP

- Připojeno k síti Home
- Spouštění/reset

Blikání

- Hledání sítě nebo ztracené připojení k síti Home

Bliká po dobu 30 sekund

- Přijata žádost o identifikaci

Chyba

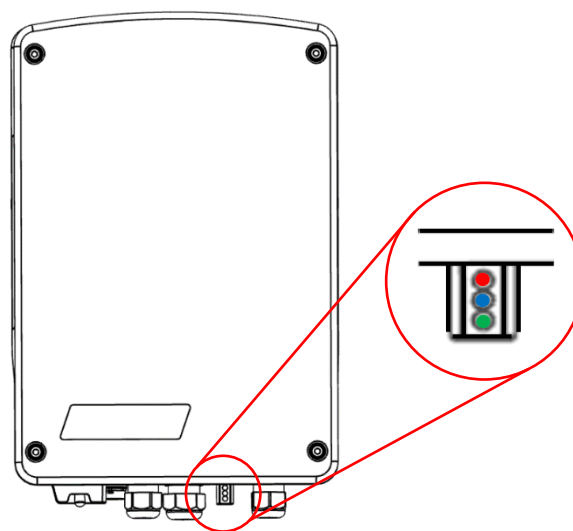


ZAP

- Chyba
- Během spouštění/resetování

VYP

- Žádné poruchy



Poznámka: Poblikávání: 100 mS zapnuto, 5 sekund vypnuto