

SolarEdge Home baterie - 48V: Pokyny pro přepravu a skladování

Obsah

Historie verzí	1
Přehled	1
Bezpečnost.....	1
Obaly a manipulace.....	1
Specifikace obalů baterií.....	1
Bezpečnostní opatření při manipulaci	2
Skladování.....	3
Přeprava a expedice.....	4
Všeobecné přepravní pokyny	4
Silniční přeprava	4
Letecká přeprava	4
Poškozené balení a přebal	4
Poškozené balení	4
Přebal.....	4

Historie verzí

- Verze 1.0 (červen 2022) – První vydání

Přehled

Tento dokument je určený pracovníkům certifikovaných instalačních a servisních středisek SolarEdge a uvádí nezbytné podrobnosti o balení, skladování a přepravě SolarEdge Home baterie - 48V (dále jen „baterie“). Další informace vám poskytne [podpora SolarEdge](#).

Bezpečnost

Podrobné informace o bezpečnosti a rizicích spojených s lithium-iontovou baterií uvádějí [Pokyny pro řešení nouzových situací \(dále jen „PNS“\)](#). Všechny logistické firmy v dodavatelském řetězci mají povinnost znát a dodržovat veškeré platné předpisy týkající se skladování nebezpečných předmětů, manipulace s nimi a jejich přepravy, jak je popsáno v PNS.

Obaly a manipulace

Specifikace obalů baterií

Baterie je balená v krabici navržené tak, aby baterii i její části chránila. Baterie se balí a expeduje na palety po až pěti kusech naskládáných na sebe.

Tabulka 1 a Tabulka 2 obsahují údaje o hmotnosti a rozměrech následujících balení SolarEdge:

- Jedna baterie
- Paleta s pěti bateriemi

Tabulka 1 – Jedna baterie

Parametr nebo rozměr balení	Hodnota
Hmotnost jedné baterie v krabici	60
Délka	720
Šířka	640
Výška	350 + 120

Tabulka 2 – Paleta s pěti bateriemi*

Parametr nebo rozměr balení	Hodnota
Hmotnost pěti krabic s bateriemi vč. palety	300
Délka	720
Šířka	640
Výška	1400 + 120

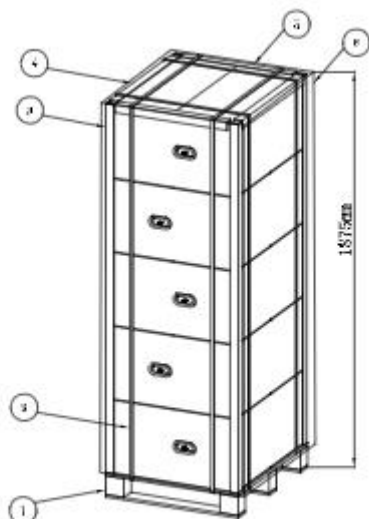
* Balení baterií není vyváženo na střed, a proto je nutné ukládat baterie na paletu v kombinovaných polohách.

Bezpečnostní opatření při manipulaci



UPOZORNĚNÍ!

Až do instalace uchovávejte baterii v původním přepravním obalu položenou naplocho na zadní stranu přední stranou nahoru.



UPOZORNĚNÍ!

Všechny krabice s bateriemi ponechejte na paletách až do nakládky pro konečné dodání.



UPOZORNĚNÍ!

S bateriemi vždy manipulujte v přepravní krabici. Všechny baterie uchovávejte v krabici až do okamžiku dodání na místo konečné instalace.



UPOZORNĚNÍ!

Zkontrolujte balení na proražení. Balení chraňte před povětrnostními vlivy a extrémními teplotami.

**UPOZORNĚNÍ!**

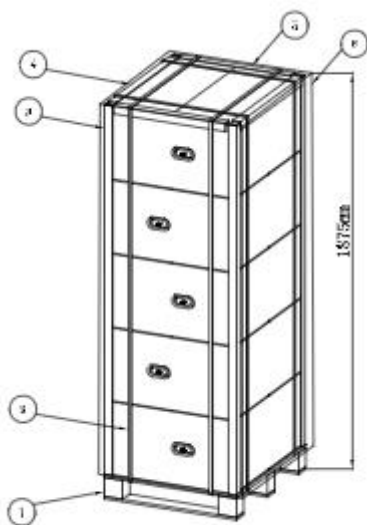
Baterie je těžká. Při manipulaci používejte vhodné osobní ochranné prostředky, jako jsou rukavice a ochranná obuv.

**UPOZORNĚNÍ!**

Vysokozdvíhací vozík používejte pouze ke stohování, vykládání nebo nakládání produktů z palet /na palety. Při zdvihání nebo spouštění vždy uveďte produkt do předepsané polohy pro vysokozdvíhací vozík.

Při manipulaci s bateriemi na paletách ve skladu dodržujte tato pravidla:

- Na balení baterií neskládejte jiné předměty a nepřesouvejte je po nich.
- Na jednu paletu lze naskládat maximálně pět (5) baterií v původním balení.
- Skladovat a přepravovat je možné nejvýše jednu paletu s až pěti zabalými bateriemi.



Skladování

Pokyny pro skladování v této části se týkají baterií zabalých v původní krabici. Maximální přípustná doba skladování je 12 měsíců od data výroby baterie uvedeného na štítku s výrobním číslem (SN) v podobě „SPWWYY“, kde WW je pracovní týden a YY jsou poslední 2 číslice roku.

Příklad: SN, které začíná na SP0322 znamená, že baterie byla vyrobena ve 3. týdnu roku 2022 a lze ji bez dobíjení skladovat až do 2. týdne roku 2023.

Doba skladování	Přípustný teplotní rozsah
Až 12 měsíců od data výroby	-10° až 45 °C

Pokud by baterie byla v původním obalu skladována déle než 12 měsíců, NEEXPEDUJTE ji, kontaktujte podporu SolarEdge a vyžádejte si technické pokyny.

Baterii neskladujte bez kontroly déle než dvanáct měsíců – může být nepříznivě ovlivněna její životnost.

Přeprava a expedice

Všeobecné přepravní pokyny

Během přepravy komerčními dopravními prostředky po silnici, železnici nebo po moři (lodí) je baterie považována za nebezpečný předmět třídy 9.

Odpovědnost za produkt se přenáší s převodem vlastnictví. Každý distributor proto odpovídá za přepravu produktu v souladu s platnými přepravními předpisy.

UN kód a správný přepravní název baterie je:

- **UN 3480, lithium-iontové baterie**

UN kód a správný přepravní název jsou stejné při využití veškerých druhů dopravy a platí celosvětově.

Každý distributor odpovídá za to, aby pracovníci zajišťující nebo nabízející přepravu baterie byli vyškoleni v souladu s platnými přepravními předpisy.

Silniční přeprava

Pokyny pro silniční přepravu nebezpečných předmětů třídy 9 se v jednotlivých zemích mohou lišit:

- **Spojené státy, Austrálie a Nový Zéland: Nákladní automobily jsou osvobozeny od povinnosti označení štítkem a řidiči nemusí mít potvrzení o nebezpečnosti / licenci.**
- **Evropa: Nákladní automobily přepravující náklad do hmotnosti 300 kg jsou osvobozeny od povinnosti označení štítkem a řidiči nemusí mít potvrzení o nebezpečnosti / licenci. Pro nákladní automobily přepravující náklad o hmotnosti nad 300 kg platí povinnost označení štítkem a řidiči musí mít potvrzení o nebezpečnosti / licenci.**

Přeprava ve všech ostatních oblastech: Platí místní předpisy.

Bez ohledu na hmotnost zásilky, musí být řidič informován, že náklad obsahuje nebezpečné předměty třídy 9, jejichž přeprava podléhá příslušné dokumentační povinnosti. Doklad může mít podobu náložního listu (BOL), zakázkového listu nebo objednávky.

Kromě výše uvedeného je nutné splnit také všechny platné národní, státní a místní předpisy týkající se skladování a přepravy nebezpečných předmětů třídy 9.

Letecká přeprava

Baterii nelze přepravovat letecky.

Poškozené balení a přebal

Poškozené balení

Pokud je balení baterie poškozené, baterii NEEEXPEDUJTE ani nepřpravujte.

Neprodleně kontaktujte místní servisní tým SolarEdge. Servisní telefonní čísla pro každou zemi jsou k dispozici v [Pokynech pro řešení nouzových situací \(PNS\)](#).

Pokud potřebujete technickou podporu nebo informace o vracení poškozených produktů, zadejte servisní požadavek na webu SolarEdge: <https://www.solaredge.com/service/support>.



POZNÁMKA

V případě jakékoli zásilky odlišné od nové položky přímo z výroby schválené společností SolarEdge se obraťte na partnera společnosti SolarEdge, který zadal požadavek na přepravu, a vyžádejte si formální potvrzení, kterým bude možné doložit, že byla kontaktována společnost SolarEdge a bylo ověřeno, že je daná položka ve stavu nabití (SOC) a lze ji bezpečně expedovat.

Přebal

Přebaly baterie jsou zakázané!

V případě poškození vnějšího balení kontaktujte [Podporu SolarEdge](#).